



VENTAJAS COMPETITIVAS

- Puerta en vidrio tipo espejo.
- Bloqueo para niños.
- Panel multifuncional.
- Señal sonora para finalización cocción.
- Sistema de seguridad de cierre puerta.
- Toma corriente con polo a tierra.
- Reloj programable.
- Plato giratorio en vidrio.

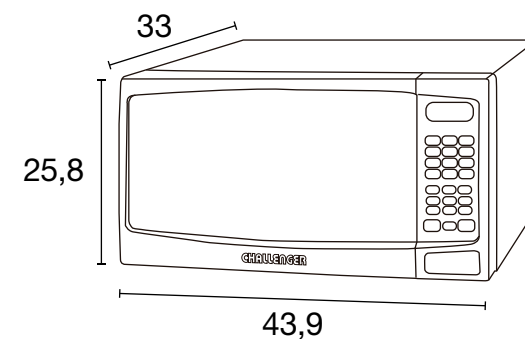
GENERALES

Ref. Industrial:	1.8007.73
EAN:	7707172627662
Dimensiones Producto:	(Ancho x Alto x Fondo)
	43,9 x 25,8 x 33 cm
Dimensiones Embalaje:	(Ancho x Alto x Fondo)
	49,6 x 30,5 x 38,6 cm
Peso Neto :	10 Kg
Peso Bruto:	11 Kg
Acabado	Plata

CARACTERISTICAS FUNCIONAL

Alimentación:	120 VAC 60 Hz
Potencia de consumo:	1050 W
Potencia de trabajo	700 W
Display de leds:	4 digitos
Capacidad:	20 L
Diametro Plato giratorio:	Ø 255 mm
Control de funciones:	Tipo membrana
Niveles de Potencia:	10 Niveles.
Programas de coccion:	6 programas

Dimensiones del Producto



Dimensiones en cm

*Este documento es vigente desde el 22/04/2021.
 *Especificaciones sujetas a cambios sin previo aviso.
 Por favor verifique el manual de uso e instalación para validar completamente las condiciones de instalación.