



GENERALES

Ref. Industrial:	1.8110.20
	7707172627693
Dimensiones Producto:	Ancho x Alto x Fondo)
	59.5 x 38.8 x 40 cm
Dimensiones Embalaje:	(Ancho x Alto x Fondo)
	68.4 x 48.4 x 56.6 cm
Peso Neto :	18.6 Kg
Peso Bruto:	21.5 Kg
Acabado	Negro



CARACTERISTICAS FUNCIONAL

Alimentación:	120 VAC 60 Hz
Potencia de consumo:	1450 W
Potencia de trabajo	900 W
Resistencia de cuarzo	Superior de 1000 W.
Capacidad Microondas.	28 L (1,0 pies ³)
Diametro Plato giratorio.	Ø 315 mm
Niveles de potencia.	5 niveles
Display de leds.	4 digitos
Control de funciones.	Touch
programas de coccion.	8 programas

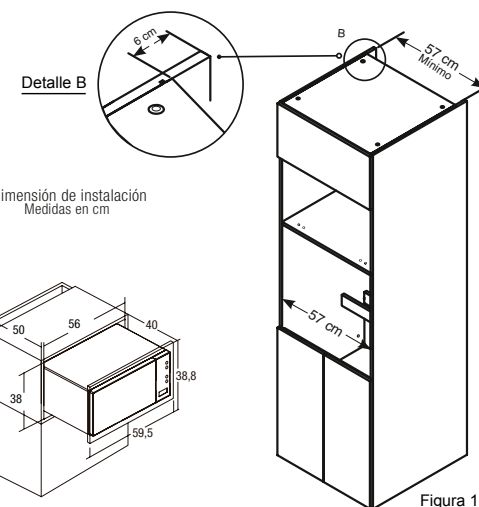
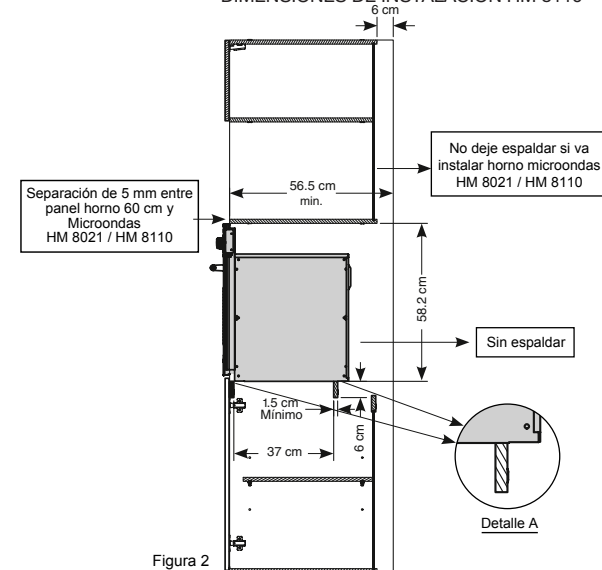
VENTAJAS COMPETITIVAS

- Panel en vidrio color negro.
- Bloqueo para niños.
- Parrilla cromada doradora.
- Señal sonora para finalización cocción.
- Sistema de seguridad de cierre puerta.
- Toma corriente con polo a tierra.
- Reloj programable.
- Plato giratorio en vidrio.

Nota

Si va a instalar un horno microondas de la Ref. HM 8021 o 8110 sobre un horno de 60 cm, deben ser hornos que tengan ventilación forzada en el panel como HE 9600 / 9650 / 9655 / 9656 / 2750 y HG 2560 / 2562.

DIMENSIONES DE INSTALACIÓN HM 8110



*Este documento es vigente desde el 01/10/18

*Especificaciones sujetas a cambios sin previo aviso.

*Recomendamos muebles Challenger para instalar su horno.

*Este producto debe ser instalado únicamente por personal calificado.

*Este documento contiene una guía básica de instalación en el mueble.

Por favor verifique el manual de uso e instalación para validar completamente las condiciones de instalación.