



VENTAJAS COMPETITIVAS

Iluminación interior
Perillas metálicas con diseño ergonómico
Parrillas cromadas de seguridad
Bandeja asadora ideal para recoger caldos y grasas cuando se asa sobre la parrilla
Manija en aluminio anodizado con soportes que minimizan el calentamiento de la misma
Sistema de seguridad que evita el escape de gas en ausencia de llama (termopar)
Vidrio interno puerta fácilmente desmontable para una mejor y completa limpieza
Triple vidrio de seguridad en la puerta para mantener baja temperatura en la zona frontal del horno
Cavidad interna cubierta con esmalte Crystal Clean con propiedades antiadherentes que permiten una fácil limpieza
Queimador de alta eficiencia térmica que permite el ahorro de gas
Ventilador tangencial que refrigera el panel de controles
Piloto frontal LED: Indicador de funcionamiento
Timer electrónico programable
Asador giratorio
Horno con tres (3) tipos de cocción



CARACTERISTICAS DE PRODUCTO

Línea	Hornos mixtos
Referencia Industrial	1.9763.73.04
Código EAN	7707061699732
Tipo de aparato	Horno mixto de uso doméstico
Acabado	Acero inoxidable
Tensión de alimentación	220 V a c.
Frecuencia eléctrica	50 / 60 Hz
Potencia eléctrica	2335 W
Intensidad eléctrica	10,61 A
Potencia sistema de gas	9,34 MJ/h
Resistencia eléctrica	Grill de 2300 W
Temperatura máx de cocción	270 °C
Accesorios	Dos (2) parrillas cromadas Una (1) bandeja asadora Un (1) pincho rosticero y soporte
Controles	Una (1) perilla para selección de funciones Una (1) perilla para el control de temperatura Un (1) control de tiempo de cocción
Categoría	II2H3B/P
Tipo	A
Dimensiones de empaque	79,0 cm x 62,0 cm x 63,0 cm (F x P x A)
Capacidad	68 L
Peso neto	46,3 Kg
Peso bruto	52,2 Kg
Clasificación Energética	A
Consumo Energía	6,6 kWh/mes



*Este documento es vigente desde el 01/10/18

*Especificaciones sujetas a cambios sin previo aviso.

*Recomendamos muebles Challenger para instalar su horno.

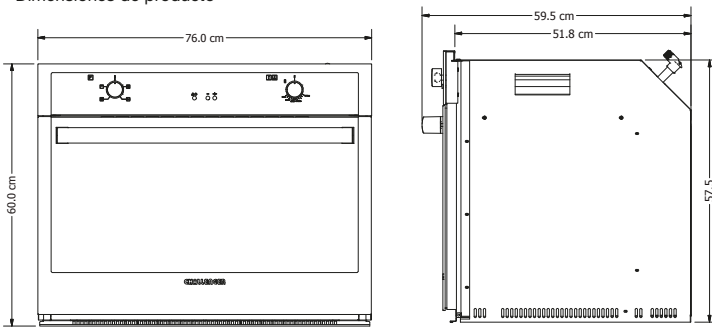
*Este gasodoméstico debe ser instalado únicamente por personal calificado.

*Este documento contiene una guía básica de instalación.

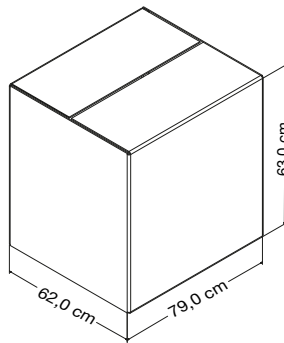
Por favor verifique el manual de uso e instalación para validar completamente las condiciones de instalación.

DIMENSIONES DE HORNO

Dimensiones de producto



Dimensiones de empaque



INSTRUCCIONES DE INSTALACIÓN

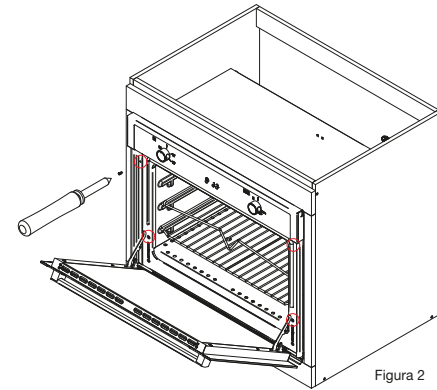


Figura 2

DIMENSIONES DE INSTALACIÓN EN MUEBLE DE TORRE

Si va a instalar el horno en una torre verifique que esta cumpla con las dimensiones especificadas. Si la torre posee cajones debajo del horno, no coloque materiales plásticos ni elementos combustibles ya que estos se pueden ver afectados por las temperaturas generadas en el funcionamiento. Se debe dejar la ventilación en la parte posterior desde el poyo hasta la parte superior como se muestra en la figura 3. Una vez instalado el horno en el mueble y conectado al suministro de energía eléctrica y gas, asegúrelo lateralmente mediante tornillos autorroscantes incluidos en la bolsa de accesorios como se muestra en la figura 4. El horno cuenta también con una ventilación (frontal, la cual debe estar completamente libre para garantizar un correcto funcionamiento del horno. Ver figura 3. El mueble debe tener la ventilación inferior de 2,5 cm ver fig. 3

INSTRUCCIONES DE INSTALACIÓN

ADVERTENCIAS PRELIMINARES PARA LA INSTALACIÓN

1. Antes de la instalación, asegúrese que las condiciones de la red de distribución local (naturaleza y presión del gas) sean compatibles con el reglaje del gasodoméstico.
2. Las condiciones de reglaje se encuentran en la etiqueta (o placa de datos), la cual está adherida al horno.
3. Este gasodoméstico no está diseñado para ser conectado a un dispositivo de evacuación de los productos de la combustión. Debe instalarse y conectarse de acuerdo con los requisitos de instalación vigentes. Se debe dar especial atención a los requisitos pertinentes sobre ventilación.
4. El recinto donde se va a instalar, debe contemplar las condiciones de ventilación, contenidas según corresponda, en la norma técnica NTC 3631 2ª actualización: 2011-12-14.

DIMENSIONES DE INSTALACIÓN EN MUEBLE DE BASE

Coloque el horno sobre los soportes. Tenga en cuenta que estos queden alineados con los refuerzos que traen los hornos en la parte inferior ver fig. 1, esto evitará que las ventilaciones en la parte inferior del horno se obstruyan por deformación y lo cual ocasionará que su horno no funcione adecuadamente. El horno cuenta también con una ventilación frontal, la cual debe estar completamente libre para garantizar un correcto funcionamiento del horno de la figura 1. El mueble debe tener la ventilación inferior de 2,5 cm ver fig. 1

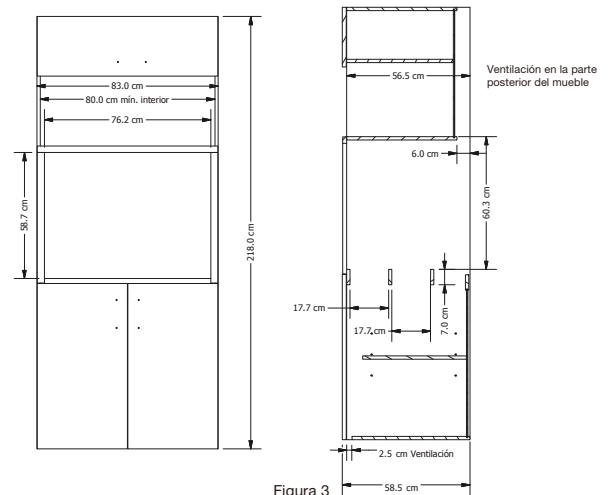


Figura 3

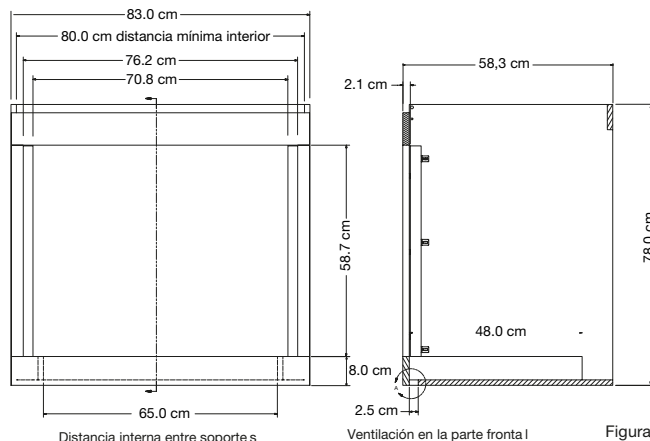


Figura 1

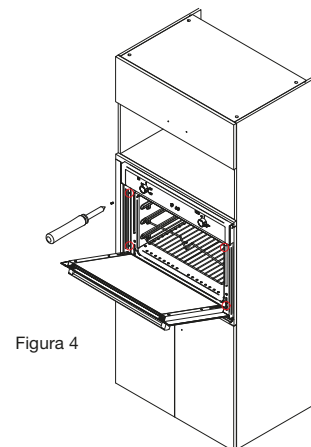


Figura 4