



VENTAJAS COMPETITIVAS

- Iluminación interna
- Perilla con diseño ergonómico para facilitar su manipulación
- Parrilla cromada de seguridad
- Sistema de seguridad que evita el escape de gas en ausencia de llama (termopar)
- Bandeja asadora ideal para recoger líquidos y grasas cuando se asa sobre la parrilla
- Manija en acero inoxidable con soportes que minimizan el calentamiento de la misma
- Puerta fácilmente desmontable para facilitar una limpieza completa
- Doble vidrio de seguridad en la puerta para mantener baja temperatura en la zona frontal del horno
- Cavidad interna cubierta con esmalte Crystal Clean con propiedades antiadherentes que permiten una fácil limpieza
- Quemador de alta eficiencia térmica que permite el ahorro de gas

CARACTERÍSTICAS DE PRODUCTO

Línea	Hornos a gas
Referencia industrial	1.2545.38.04
Código EAN	7707061695161
Tipo de aparato	Horno a gas de uso doméstico
Acabado	Negro
Tensión de alimentación	120 V a.c.
Frecuencia eléctrica	50 / 60 Hz
Potencia eléctrica	N/A
Intensidad eléctrica	N/A
Resistencia eléctrica	N/A
Potencia sistema de gas	7,19 MJ/h
Tipo	A
Categoría	I12H3B/P
Presión nominal de gas	20 mbar GN
Número de quemadores	Uno (1)
Temperatura máxima de cocción	250 °C
Accesorios	Una (1) parrilla cromada Una (1) bandeja asadora
Controles	Una (1) perilla para selección de temperatura Un (1) pulsador para encender luz interna
Capacidad	52 L
Peso neto	23 Kg
Peso bruto	25 Kg
Clasificación energética	A
Consumo energía	6,3 kWh/mes

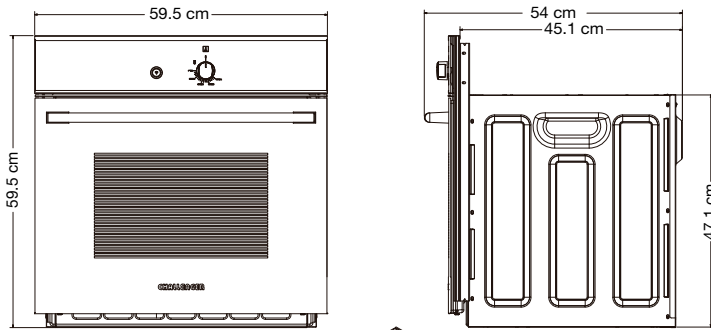


*Este documento es vigente desde el 01/10/18
 *Especificaciones sujetas a cambios sin previo aviso.
 *Recomendamos muebles Challenger para instalar su horno.
 *Este gasodoméstico debe ser instalado únicamente por personal calificado.
 *Este documento contiene una guía básica de instalación.
 Por favor verifique el manual de uso e instalación para validar completamente las condiciones de instalación.

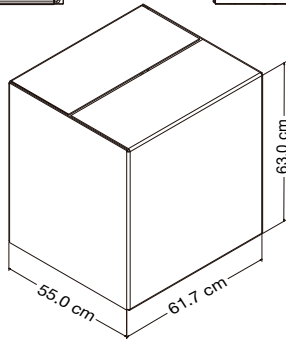


DIMENSIONES DE HORNO

Dimensiones de producto



Dimensiones de empaque



INSTRUCCIONES DE INSTALACIÓN

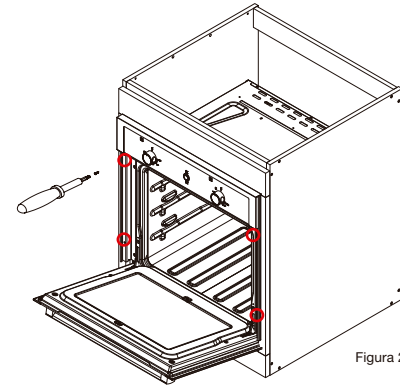


Figura 2

DIMENSIONES DE INSTALACIÓN EN MUEBLE DE TORRE

Si va a instalar el horno en una torre verifique que esta cumpla con las dimensiones especificadas. Si la torre posee cajones debajo del horno, no coloque materiales plásticos ni elementos combustibles ya que estos se pueden ver afectados por las temperaturas generadas en el funcionamiento. Se debe dejar la ventilación en la parte posterior desde el poyo hasta la parte superior como se muestra en la figura 3. Una vez instalado el horno en el mueble y conectado al suministro de energía eléctrica y gas, asegúrelo lateralmente mediante tornillos autorroscantes incluidos en la bolsa de accesorios como se muestra en la figura 4

INSTRUCCIONES DE INSTALACIÓN

ADVERTENCIAS PRELIMINARES PARA LA INSTALACIÓN

1. Antes de la instalación, asegúrese que las condiciones de la red de distribución local (naturaleza y presión del gas) sean compatibles con el reglaje del gasodoméstico.
2. Las condiciones de reglaje se encuentran en la etiqueta (o placa de datos), la cual está adherida al horno.
3. Este gasodoméstico no está diseñado para ser conectado a un dispositivo de evacuación de los productos de la combustión. Debe instalarse y conectarse de acuerdo con los requisitos de instalación vigentes. Se debe dar especial atención a los requisitos pertinentes sobre ventilación.
4. El recinto donde se va a instalar, debe contemplar las condiciones de ventilación, contenidas según corresponda, en la norma técnica NTC 3631 2ª actualización: 2011-12-14.

DIMENSIONES DE INSTALACIÓN EN MUEBLE DE BASE

Tenga en cuenta que el mueble debe tener una ventilación en la parte frontal de 2,5 cm como se muestra en la figura 1. Coloque el horno sobre los soportes. Tenga en cuenta que estos queden alineados con los refuerzos que traen los hornos en la parte inferior, esto evitará que las ventilaciones en la parte inferior del horno se obstruyan por deformación y lo cual ocasionará que su horno no funcione adecuadamente. Una vez instalado el horno en el mueble y conectado al suministro de energía eléctrica y gas, asegúrelo lateralmente mediante tornillos autorroscantes incluidos en la bolsa de accesorios como se muestra en la figura 2.

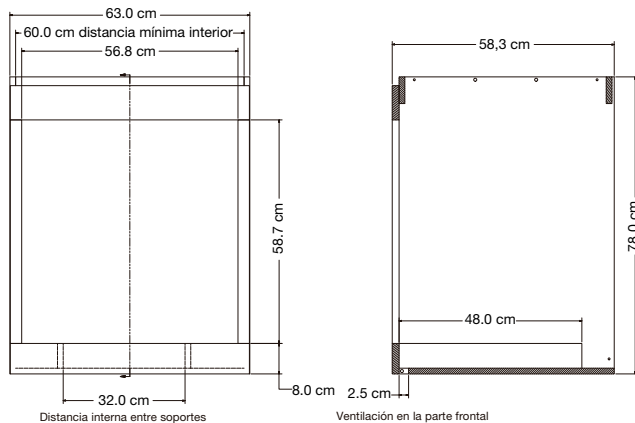


Figura 1

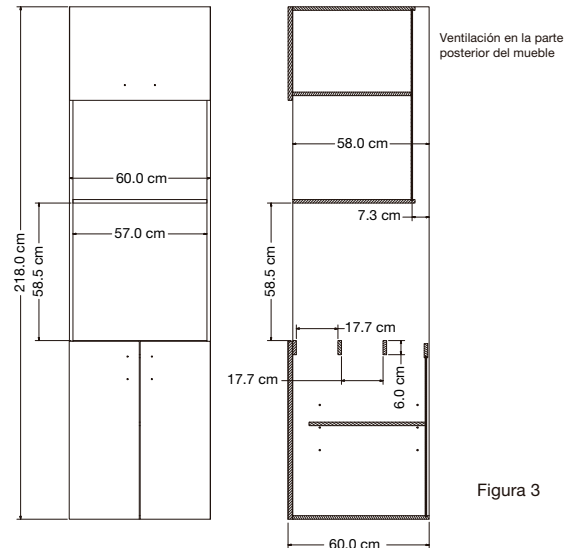


Figura 3

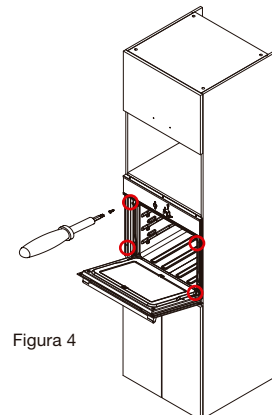


Figura 4