



## VENTAJAS COMPETITIVAS

Fácil de usar, control electrónico

Fabrica hielo en 8 minutos aprox.

Capacidad de fabricación de hielo 10 Kg en 24 horas

Capacidad de almacenamiento 0,8 kg de hielo

Canastilla plástica para almacenamiento de hielo

Pala para remover el hielo

Selector de tamaño de hielos (3 tamaños)

Compartimiento para almacenamiento de agua

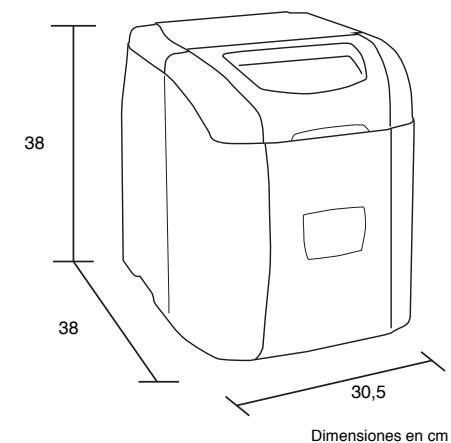
Tapa con ventana Transparente

Uso doméstico

100% ecológica y libre de CFC

## CARACTERÍSTICAS DE PRODUCTO

Referencia comercial	FH8210	Temperatura de trabajo	De 18°C a 38°C Subtropical ( ST )
Referencia Industrial	16.8210.73.99.1	Tensión / Frecuencia	115 V / 60 Hz
Código EAN	7705191039442	Potencia nominal	100 W
Tipo de Aparato	Fabricador de hielo	Gas Refrigerante	R600
Capacidad	10 kg / 24 horas	Cantidad de refrigerante	31 g
Clase climática	Subtropical (ST)	Gas Espumante	Ciclopentano
Color	Gris	Controles	Electrónico multifunción
Dimensiones de empaque (Alto x Ancho x profundo)	42 cm x 45 cm x 36 cm	Sistema de Enfriamiento	Directo
Dimensión neta (Alto x Ancho x profundo)	38 cm x 30,5 cm x 38 cm	Sistema de Condensación	Condensador Ventilado
Peso neto	13,5 kg	Puertas	Plástica con ventana
Peso bruto	15 kg	Accesorios	Canastilla plástica para almacenamiento de hielo Pala para remover el hielo
		Patas niveladoras	Si



# CHALLENGER

9530504-00