



CARACTERISTICAS DE PRODUCTO

Línea	Inducción
Referencia Industrial	1.6030.20.01
Código EAN	7705191029320
Tipo de aparato	Cocina eléctrica vitrocerámica de inducción para uso doméstico
Acabado	Vidrio negro (.20)



Tensión de alimentación	220 V a. c.
Frecuencia eléctrica	50/60 Hz
Intensidad	16,36 A
Potencia total	3600 W
Numero de puestos	Una (1) zona de Ø 210mm / 2,0 KW Función de cocción rápido
	Una (1) zona de Ø 160mm / 1,6 KW
Niveles de potencia por puesto	9
Seguridad integrada	Apagado automático Bloqueo de panel Indicador de calor residual Sensor de recipientes
Controles	Sensor touch
Dimensiones de empaque	40 cm x 58 cm x 13 cm (F x P x A)
Peso Neto	4,3 Kg
Peso Bruto	4,9 Kg

VENTAJAS COMPETITIVAS

Tecnología de inducción para cocciones más rápidas y eficientes, ya que el calor es generado directamente en el recipiente, ahorrando hasta un 30% de energía respecto a otros sistemas

Sensor de posición de recipiente, el cual permite que se realice la cocción solo cuando el recipiente está puesto sobre la cocina. En caso contrario alertará que no hay ningún recipiente en la zona de cocción activa

Cubierta en vidrio vitrocerámico de alta resistencia a la temperatura, con bordes biselados que aportan un toque adicional de distinción y elegancia

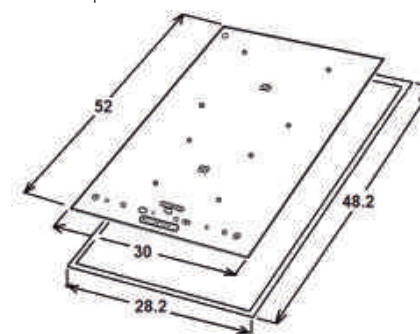
Función de limitación electrónica de potencia para controlar el consumo de energía de la cocina. Al activar esta función, cada vez que intente incrementar la potencia, el controlador de la cocina calculará la potencia necesaria para la cocción deseada

Indicador de calor residual, el cual indica al usuario por medio de la letra "H" en el display, que la superficie de la cocina vitrocerámica se encuentra a una temperatura mayor a 50°C

Bloqueo de seguridad para evitar encendidos o apagados accidentales, para efectuar labores de limpieza y como seguro para niños

Controles con tecnología Sensor Touch, con display indicador tipo LED para cada una de las zonas de cocción

Dimensión del producto



Dimensión de instalación
Medidas en cm

*Para efectos de instalación por favor verifique el manual de usuario.
*Especificaciones sujetas a cambios sin previo aviso.

CHALLENGER

Vigente a partir de 21 Mayo del 2018 M2122-01