



CARACTERÍSTICAS DE PRODUCTO

Línea / Serie	Cristal Squadra
Referencia Industrial	1.6767.20
Código EAN	7707061610607
Tipo de aparato	Cocina de empotrar para uso doméstico
Acabado	Vidrio Negro (.20)
Clasificación energética	B
Consumo energía	317 kWh/mes
Tensión de alimentación	120 V a. c. / 220 V a. c.
Frecuencia eléctrica	50/60 Hz
Presión nominal gas	20 mbar GN / 29 mbar GLP
Número de quemadores	Dos (2) quemadores semi-rápidos de 1,7KW
	Un (1) quemador rápido de 2,8KW
	Un (1) quemador triple corona de 3,1KW

Potencia nominal gas GN	9,3 KW
Parrillas	Dos (2) de hierro fundido con soportes antideslizantes de alta resistencia a la temperatura
Categoría	II 2H3B/P
Artefacto tipo	A
Clase	3
Controles	Cuatro (4) perillas frontales metálicas para controlar potencia de los quemadores
Dimensiones de empaque	F = 67cm x P= 55 cm x A = 13 cm
	F = Frente; P = Profundidad; A = Altura
Peso neto	13,6 Kg
Peso bruto	14,6 Kg
Distancia mínima desde cocinas a paredes laterales	5 cm
Distancia mínima desde cocinas a pared posterior	3 cm

VENTAJAS COMPETITIVAS

Quemadores italianos SABAF de alta eficiencia y última generación que reducen tiempos de cocción y ahorran gas entre un 5% y 15% comparado con los quemadores serie II.

Perillas metálicas que garantizan una mayor vida útil, con diseño ergonómico para facilitar su manipulación.

Parrillas en hierro fundido con soportes antideslizantes de alta resistencia a la temperatura que garantizan una mayor seguridad y estabilidad en la manipulación de recipientes comparado con las parrillas convencionales, aportando un toque de distinción y elegancia.

Encendido electrónico incorporado que permite activar el funcionamiento del quemador automáticamente para cada mando con seguridad y practicidad.

Sistema de seguridad por termopar que cierra el paso de gas en ausencia de llama.

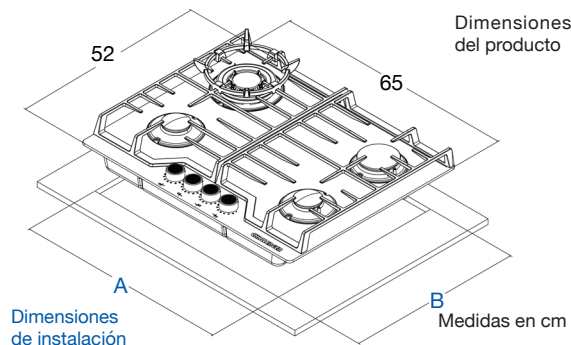
Cubierta en vidrio templado de seguridad con bordes rectos y cantos redondeados, con película de seguridad en aluminio para proteger el vidrio, disipando el exceso de calor de la estufa.

Empaques anti-derrames de alta resistencia al calor ubicados bajo los platos del quemador y las perillas que minimizan filtraciones hacia el interior de la cocina, y protegen el cristal.

Quemador triple corona para cocciones más rápidas y uniformes.

Accesorio WOK. (Incluido)

Válvulas multiposición que permiten ajustar los niveles de la llama con precisión en 9 niveles diferentes



La cocina es suministrada para un ruteo de A (57 cm) x B (47,2 cm), pero también es compatible con un ruteo de A (56,5 cm) x B (49 cm) para esto doble los destijeres como se indica en el manual de usuario.

Para efectos de instalación por favor verifique el manual de usuario. Imágenes de referencia. El diseño y especificaciones sujetas a cambios sin previo aviso

CHALLENGER

Vigencia desde: 19 de abril de 2023