

CHALLENGER

MANUAL DE INSTRUCCIONES PARA INSTALACIÓN, USO Y MANTENIMIENTO

COCINAS A GAS - MIXTAS
Y ELÉCTRICAS
SERIE KITCHEN GOURMET /
GAMMA / DELTA /
CRISTAL / PRECISA / 6000



Por su seguridad y para que disfrute de una garantía integral, todo gasodoméstico debe ser instalado por personal calificado y certificado.

Lea cuidadosamente el manual de instrucciones para instalación, uso y mantenimiento antes de poner en funcionamiento su nuevo aparato, esto evitará molestias innecesarias.

06545310-20



Resolución 0680
del 6 de Marzo de 2015
de Ministerio de Comercio,
Industria y Turismo.
CSR-CER537590



SC-CER523438



CONTENIDO

Advertencias	3
- Preliminares.	
- Generales.	
- Cocinas Cristal.	
- Cocinas Eléctricas.	
Descripción del producto	4
Instalación	11
Uso - Funcionamiento	18
Limpieza y Mantenimiento	22
Conversión a diferentes gases	23
Servicio Técnico	25

ADVERTENCIAS



Antes de operar este gasodoméstico, lea este manual cuidadosamente y consérvelo para futuras referencias. Este gasodoméstico debe ser utilizado para uso doméstico. Al cambiar su gasodoméstico ya sea por finalización de su vida útil o actualización, disponga del aparato de acuerdo a las normas ambientales vigentes.

Conserve este manual y el certificado de garantía para posteriores consultas.

ADVERTENCIAS PRELIMINARES

- Este gasodoméstico debe ser instalado únicamente por personal calificado.
- Leer las instrucciones técnicas antes de instalar este gasodoméstico.
- Leer las instrucciones de uso antes de encender este gasodoméstico.
- Este artefacto no debe instalarse en baños ni dormitorios.
- Este artefacto está ajustado para ser instalado de 0 a 2700 m sobre el nivel del mar.
- No instalar este gasodoméstico en recintos que no dispongan de ventilación suficiente.
- La adaptación para utilizar otro tipo de gas debe ser realizada también por un instalador certificado, la compañía de gas o un representante del fabricante.

ADVERTENCIAS GENERALES

- Este gasodoméstico cumple con la normativa técnica vigente en el país y ha sido diseñado solo para uso doméstico.
- Antes de realizar cualquier intervención en su gasodoméstico o electrodoméstico, suspenda el fluido eléctrico y cierre la llave de suministro de gas.
- El fabricante no se hace responsable si se hacen malas interpretaciones del manual de instrucciones.
- No intervenga o reemplace ninguna parte de su cocina si no está especificado en este manual de instrucciones.
- Cuando este artefacto no se vaya a usar por largos periodos de tiempo, se recomienda apagarlo, desconectándolo del fluido eléctrico y cerrando la válvula de suministro de gas.
- Supervise a los niños mientras la cocina se encuentre en operación, un descuido podría causarles quemaduras.
- Si usted percibe olor a gas, corte el paso de éste, cerrando la válvula del suministro de gas hacia la cocina e inmediatamente llame a un técnico calificado.
- En caso de escape de gas, no utilice una llama para localizar el punto de fuga.

Advertencias para Cocinas Cristal

- Si el cristal está roto o inestable en algún punto, no opere ni limpie su cocina, ya que la presencia de líquidos podría ocasionar un corto circuito. Por consiguiente, si el cristal de su cocina se rompe o sufre fisuras, debe comunicarse a nuestro servicio técnico o con un centro de servicio técnico autorizado.
- Nunca utilice papel aluminio para recubrir o proteger partes de la cocina, ya que el uso de este, generará altas temperaturas, las cuales pueden ocasionar daños en la superficie de cristal.

Eventos y/o acciones que pueden generar fractura del vidrio y no son cubiertos por la garantía.

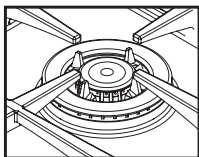
- No intente corregir defectos en la planitud del mesón por medio de las bridas de fijación, estas tensiones pueden ocasionar la fractura de la cubierta de cristal.
- Evite golpear el cristal de su cocina, especialmente el contorno ya que puede ocasionar su fractura.
- No utilice asadores de arepa o similares.
- Nunca utilice las resistencias en vacío (sin recipientes sobre las resistencias eléctricas).
- Los recipientes deben quedar siempre en buen contacto con la resistencia, de lo contrario la superficie no podrá disipar la temperatura, ocasionando daños en el funcionamiento y el deterioro prematuro de la cubierta con la posibilidad de fractura del cristal.
- Instale la cinta espumosa contenida en la bolsa de accesorios. Adhiérala al contorno del vidrio para evitar filtraciones de líquidos y proteger el contorno del cristal.
- No aplique silicona directamente entre el vidrio y el mueble, ya que en caso de necesitar retirar la cocina se puede producir fractura del cristal al intentar despegarla.

Advertencias para Cocinas Eléctricas

Nunca utilice papel aluminio para recubrir o proteger, ya que el exceso de temperatura puede causar daños en la cubierta y los componentes internos de esta.

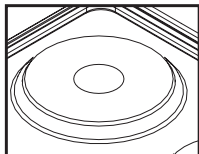
DESCRIPCIÓN DEL PRODUCTO

Las cocinas también son conocidas como encimera, placa de cocción, cubierta de cocción, estufa ó cocina encimera.



Quegador Triple-Corona de alto poder calorífico de llama 100% azul, de alta eficiencia, que disminuyen tiempos de cocción.

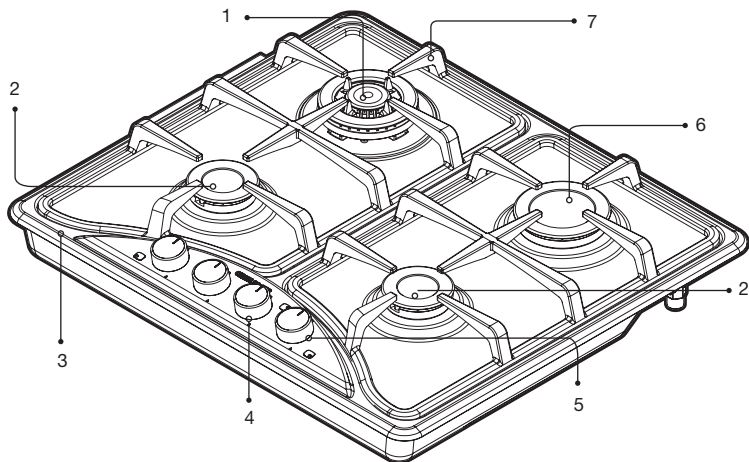
Los tres anillos de llama generan potentes y poderosos círculos de cocción que se distribuyen en el recipiente, gracias a esto los alimentos se cuecen en menor tiempo.



Resistencia Termoprottegida de gran eficiencia que permite cocciones en menor tiempo con menos consumo de energía.

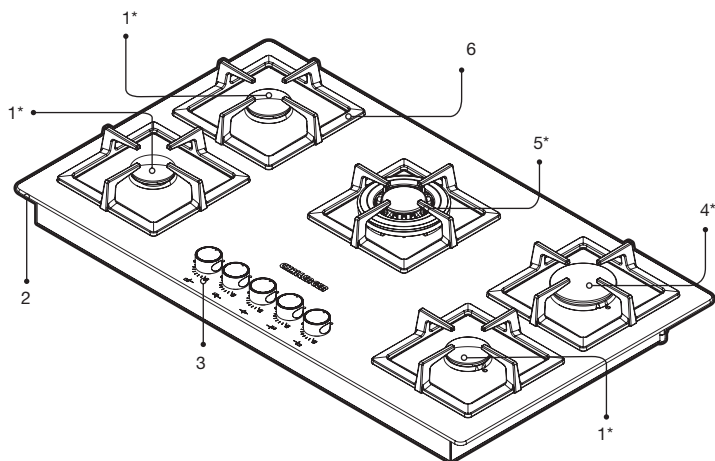
CARACTERÍSTICAS GENERALES

Cocinas a Gas en Acero Inoxidable



1. Quemador Triple Corona 2. Quemadores Semi-Rápidos 3. Cubierta en acero inoxidable 4. Perillas de agarre ergonómico 5. Encendido electrónico incorporado en cada perilla, solo basta oprimir y girar para obtener llama 6. Quemador rápido 7. Parrillas en fundición.

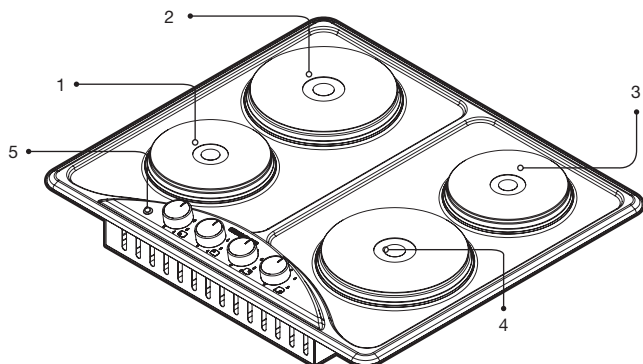
Cocinas a gas Serie Cristal



* Estos quemadores son de alta eficiencia, última generación.

1. Quemador Semi-Rápido 2. Cubierta en cristal 3. Perillas de diseño ergonómico 4. Quemador Rápido 5. Quemador triple corona 6. Parrillas en fundición.

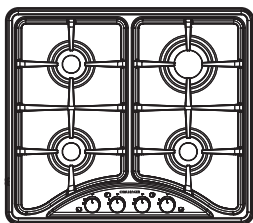
Cocinas Eléctricas



1. Resistencia termoprotectada 6"-1500W 2. Resistencia termoprotectada 8"-2000W 3. Resistencia termoprotectada 8"-2000W 4. Resistencia termoprotectada 8"-2000W 5. Piloto indicador de funcionamiento.

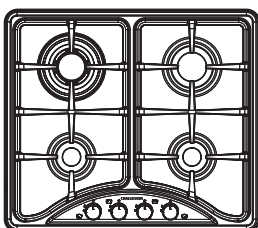
ESPECIFICACIONES TÉCNICAS

SERIE DELTA



SD 6140 EI (Cod. 1.6470.73.01)

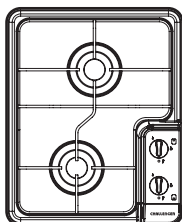
- 4 Puestos a gas.
- Encendido electrónico incorporado (EI).
- Cubierta en acero inoxidable.
- 1 Quemador rápido.
- 3 Quemadores semi-rápidos.
- Parrillas en fundición.
- Perillas ergonómicas.



SD 6141 EI (Cod. 1.6473.73.01)

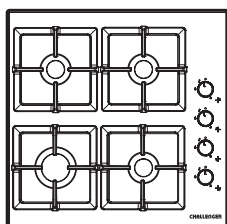
- 4 Puestos a gas.
- Encendido electrónico incorporado (EI).
- Cubierta en acero inoxidable.
- 1 Quemador rápido.
- 2 Quemadores semi - rápidos.
- 1 Quemador Triple Corona.
- Parrillas en fundición.
- Perillas ergonómicas.

SERIE PRECISA



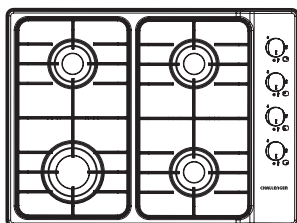
SP 5020 EI (Cod. 1.6220.73)

- 2 Puestos a gas.
- Encendido electrónico incorporado(EI).
- Cubierta en acero inoxidable.
- 2 Quemadores semi-rápidos.
- Parrilla porcelanizada.
- Perillas ergonómicas.



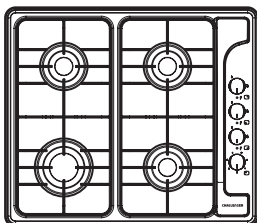
SP 5240 EI (Cod. 1.5240.73.01)

- 4 puestos a gas.
- Encendido electrónico incorporado(EI).
- Cubierta en acero inoxidable.
- 1 Quemador rápido.
- 3 Quemadores semi - rápidos.
- Parrillas en fundición.
- Perillas ergonómicas.



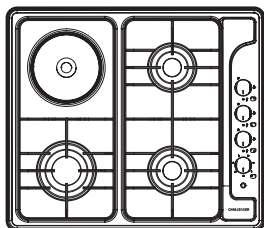
SP 5040 EI (Cod.: 1.5040.73.08)

- 4 Puestos a gas.
- Encendido electrónico incorporado (EI).
- Cubierta en acero inoxidable.
- 1 Quemador rápido
- 3 Quemadores semi-rápidos.
- Perillas ergonómicas.
- Parrillas porcelanizadas.



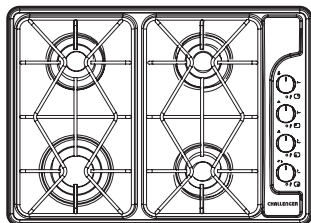
SP 6040 EI (Cod. 1.6049.73.02)

- 4 Puestos a gas.
- Encendido electrónico incorporado (EI).
- Cubierta en acero inoxidable.
- 1 Quemador rápido
- 3 Quemadores semi-rápidos.
- Perillas ergonómicas
- Parrillas porcelanizadas.



SP 6031 EI / (1.6037.73.01 / 1.6039.73.01)

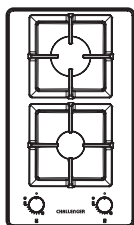
- Mixta 4 puestos.
- Encendido electrónico incorporado (EI).
- Cubierta en acero inoxidable.
- 1 Quemador rápido.
- 2 Quemadores semi-rápidos.
- 1 Resistencia termoprottegida, sellada (punto rojo).
- Piloto Led.
- Perillas ergonómicas.
- Parrillas porcelanizadas.



SP 6043 Cod: (1.6043.73)

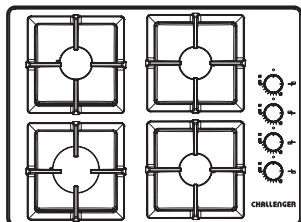
- 4 Puestos a gas.
- Encendido electrónico incorporado (EI).
- Cubierta en acero inoxidable.
- 3 Quemadores semirapidos.
- 1 Quemador rápido.
- Perillas ergonómicas.
- Parrillas porcelanizadas.

SERIE CRISTAL



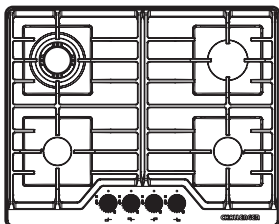
SQ 6730 AE Cod. (1.6730.20.01)

- 2 Puestos a gas.
- Encendido electrónico incorporado.
- Cubierta en cristal templado.
- 1 Quemador rápido de alta eficiencia
- 1 Quemador semi - rápido de alta eficiencia.
- Parrillas metálicas de diseño ergonómico.
- Parrillas en fundición.



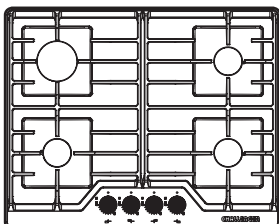
SQ 6759 AE Cod. (1.6759.20.01)

- 4 Puestos a gas.
- Encendido electrónico incorporado.
- Cubierta en cristal templado.
- 3 Quemadores semi-rápidos de alta eficiencia
- 1 Quemador rápido de alta eficiencia
- Perillas metálicas de diseño ergonómico.
- Parrillas en fundición.



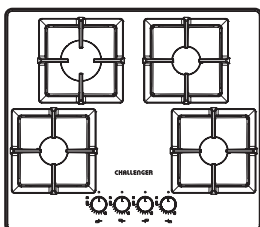
SQ 6764 AE Cod. (1.6764.20.01)

- 4 Puestos a gas.
- Encendido electrónico incorporado.
- Cubierta en cristal templado.
- 2 Quemadores semi-rápidos de alta eficiencia.
- 1 Quemador rápido de alta eficiencia.
- 1 Quemador Triple Corona.
- Perillas metálicas de diseño ergonómico.
- Parrillas en fundición.



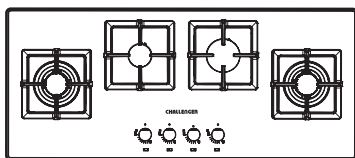
SQ 6763 AE Cod. (1.6763.20.01)

- 4 Puestos a gas.
- Encendido electrónico incorporado.
- Cubierta en cristal templado.
- 3 Quemadores semi-rápidos de alta eficiencia
- 1 Quemador rápido de alta eficiencia.
- Perillas metálicas de diseño ergonómico.
- Parrillas en fundición.



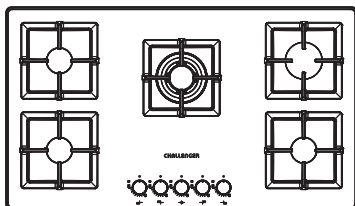
SQ 6762 AE - (Cod: 1.6762.20.01)

- 4 Puestos a gas.
- 3 Quemadores semi-rápidos.
- 1 Quemador rápido.
- Encendido electrónico incorporado (EI).
- Cubierta en cristal templado.
- Perillas ergonómicas.
- Parrillas en fundición.



SQ 6797 AE - (Cod: 1.6797.20)

- 4 Puestos a gas.
- 2 Quemadores Triple Corona.
- 1 Quemador semi-rápido.
- 1 Quemador rápido.
- Encendido electrónico incorporado (EI).
- Sistemas de seguridad (termopar) que evita escapes de gas.
- Cubierta en cristal templado
- Perillas ergonómicas.
- Parrillas en fundición.

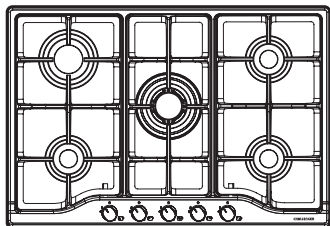


SQ 6778 AE Cod. (1.6778.20.01)

SQ 6792 AE Cod. (1.6792.20.01)

- 5 puestos a gas.
- Encendido electrónico incorporado.
- Cubierta en cristal templado.
- 3 Quemadores semi-rápidos de alta eficiencia.
- 1 Quemador rápido de alta eficiencia.
- 1 Quemador triple-corona.
- Perillas metálicas de diseño ergonómico.
- Parrillas en fundición.

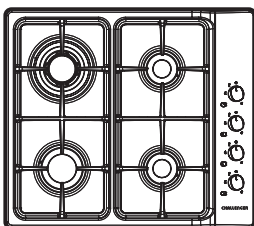
SERIE KITCHEN GOURMET



SI 6951 EI - (Cod: 1.6951.73.01)

- 5 Puestos a gas.
- 3 Quemadores semi-rápidos.
- 1 Quemador rápido.
- 1 Quemador triple-corona.
- Encendido electrónico incorporado (EI).
- Cubierta en acero inoxidable.
- Perillas ergonómicas.
- Parrillas en fundición.

SERIE GAMMA



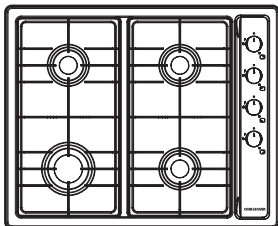
SG 6040 EI - (Cod: 1.6040.73)

- 4 Puestos a gas.
- Sistema de seguridad (termopar) que evita escapes de gas.
- 1 Quemador rápido.
- 3 Quemadores semi-rápidos.
- Cubierta en acero inoxidable.
- Perillas ergonómicas.
- Parrillas en fundición.

SG 6041 EI - (Cod: 1.6041.73)

- 4 Puestos a gas.
- Sistema de seguridad (termopar) que evita escapes de gas.
- 1 Quemador rápido.
- 2 Quemadores semi-rápidos.
- 1 Quemador Triple Corona.
- Cubierta en acero inoxidable.
- Perillas ergonómicas.
- Parrillas en fundición.

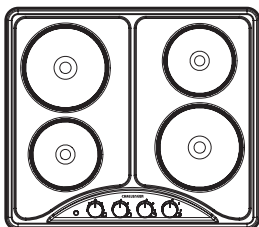
SERIE 6000



SS 6640 EI - (Cod: 1.6640.73.01)

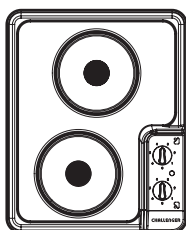
- 4 Puestos a gas.
- Encendido electrónico incorporado (EI).
- Cubierta en acero inoxidable.
- 3 Quemadores semi-rápidos.
- 1 Quemador rápido.
- Parrillas porcelanizadas.
- Perillas ergonómicas.

COCINAS ELÉCTRICAS



SD 6104 (Cod. 1.6104.73.01)

- 4 puestos eléctricos
- Cubierta en acero inoxidable.
- 2 resistencias de 8" de 2000W.
- 2 resistencias de 6" de 1500W.
- Potencia 7000W / 31,81 Amp. / 220 V.a.c.
- Perillas ergonómicas.



SP 5002 (Cod. 1.6272.73 / 70.73)

- 2 puestos eléctricos.
- Cubierta en acero inoxidable.
- 2 resistencias de 6" de 1000W (para ref: 1.6272.73).
- 2 resistencias de 6" de 1500W (para ref: 1.6270.73).
- Potencia 2000W / 16,66 A. / 120 V.a.c. (para ref: 1.6272.73).
- Potencia 3000W / 13,63 A. / 220 V.a.c. (para ref: 1.6270.73).
- Perillas ergonómicas.

POTENCIA NOMINAL EN CONDICIONES ESTÁNDAR DE REFERENCIA (1013,25 mbar / 15°C) CON BASE EN EL PODER CALORÍFICO SUPERIOR DEL GAS													
ESPECIFICACIONES TÉCNICAS SERIE	INOX	GAMMA		DELTA		CRISTAL							
CÓDIGOS	6951	6040	6041	6473	6470	6730	6759	6762	6763	6764	6778	6792	6797
TENSIÓN (Va.c.)	120 - 220												
INTENSIDAD (A)													
POTENCIA ELÉCTRICA (W)													
FRECUENCIA ELÉCTRICA (Hz)	50 / 60												
CATEGORÍA	I12H3 B / P												
TIPO	A												
CONSUMO CALORIFICO NOMINAL / MÍNIMO QUEMADOR SEMI-RAPIDO GN / GLP (kW)	1,7 / 0,7												
CONSUMO CALORIFICO NOMINAL / MÍNIMO QUEMADOR RÁPIDO (kW)GN - GLP	2,8 / 0,9												
CONSUMO CALORIFICO NOMINAL / MÍNIMO QUEMADOR TRIPLE-CORONA GN / GLP (kW)	3,1 / 1,7												
CONSUMO CALORIFICO NOMINAL / TOTAL GN / GLP (kW)	11	7,9	9,3	9,3	7,9	4,5	7,9	9,3	11	10,7			
PRESIÓN DE OPERACIÓN DEL GAS (mbar)	NOMINAL		20-GN / 29 - GLP										
	MÍNIMA		17-GN / 25 - GLP										
	MÁXIMA		25-GN / 35 - GLP										

Tabla 1. Clase 3 (artefactos para empotrar dentro de un modulo de cocina o mesón), reglado para GN.

POTENCIA NOMINAL EN CONDICIONES ESTÁNDAR DE REFERENCIA (1013,25 mbar / 15°C) CON BASE EN EL PODER CALORÍFICO SUPERIOR DEL GAS								
ESPECIFICACIONES TÉCNICAS SERIE	6000		PRECISA					
MODELOS	6640	5240	6037	6039	6220	5040	6049	6043
TENSIÓN (Va.c.)	120/ 220	120/ 220	120	220	120/ 220	120/ 220	120/ 220	120/ 220
INTENSIDAD (A)			8,33	6,81				
POTENCIA ELÉCTRICA (W)			1000	1500				
FRECUENCIA ELÉCTRICA (Hz)	50 / 60							
CATEGORÍA	II2H3 B / P							
TIPO	A							
CONSUMO CALORÍFICO NOMINAL / MÍNIMO QUEMADOR SEMI-RÁPIDO (GN / GLP (kW))	1,7 / 0,7							
CONSUMO CALORÍFICO NOMINAL / MÍNIMO QUEMADOR RÁPIDO GN / GLP (kW)	2,8 / 0,9							2,6 / 0,9
CONSUMO CALORÍFICO NOMINAL / TOTALGN / GLP (kW)	7,9		6,2		3,4		7,9	7,7
PRESIÓN DE OPERACIÓN DEL GAS (mbar)	NOMINAL			20 - GN / 29 - GLP				
	MÍNIMA			17 - GN / 25 - GLP				
	MÁXIMA			25 - GN / 35 - GLP				

Tabla 2. Clase 3 (artefactos para empotrar dentro de un modulo de cocina o mesón), reglado para GN.

INSTALACIÓN

INSTALACIÓN DE COCINAS A GAS Y MIXTAS

ADVERTENCIAS PRELIMINARES PARA LA INSTALACIÓN.

1. Antes de la instalación, asegúrese que las condiciones de distribución locales (naturaleza y presión del gas) y el reglaje del gasodoméstico sean compatibles.
2. Las condiciones de reglaje se encuentran en la etiqueta (o placa de datos).
3. Este gasodoméstico no está diseñado para ser conectado a un dispositivo de evacuación de los productos de la combustión. Debe instalarse y conectarse de acuerdo con los requisitos de instalación vigentes. Se debe dar especial atención a los requisitos pertinentes sobre ventilación.
4. El recinto donde se va instalar, debe contemplar las condiciones de ventilación, contenidas según corresponda, en la norma técnica NTC 3631 2ª actualización del 2011 - 12 - 14.

REGLAMENTACIÓN

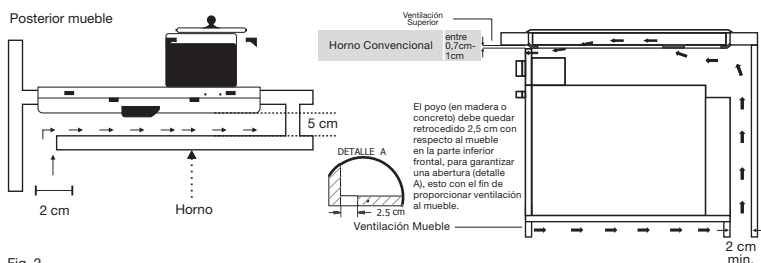
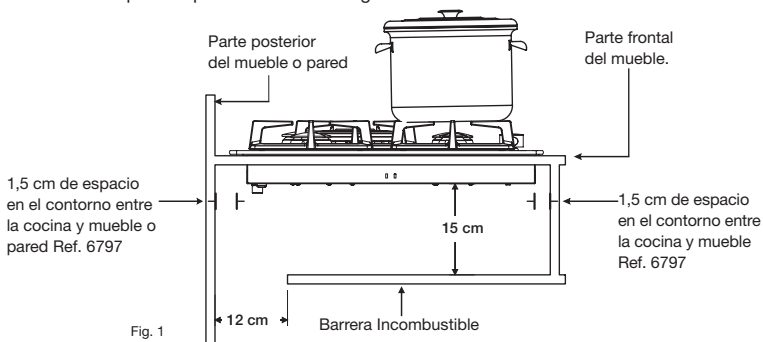
Para la instalación y uso de los artefactos que funcionan con gas, es indispensable cumplir con los requisitos establecidos en las normas técnicas vigentes en cada país, en lo que respecta a:

- Ventilación de recintos para instalación (NTC 3631, 2ª actualización del 2011-12-14).
- Resolución 90902 del 24 de octubre de 2013 del Ministerio de Minas y Energía.
- Resoluciones 0680 del 6 de marzo de 2015 y 1814 del 21 de Septiembre de 2016 del Ministerio de Comercio, Industria y Turismo.

NOTAS TÉCNICAS DE INSTALACIÓN

• Si desea instalar un cajón de utensilios debajo de la cocina, deberá colocar una separación de material incombustible, entre ambos, a una distancia mínima de 15 cm desde la parte inferior de la cocina, ver fig. 1.

• Si la cocina es instalada con horno, el mueble debe tener una toma de aire en la parte inferior y una salida en la parte superior o frontal. ver fig. 2.



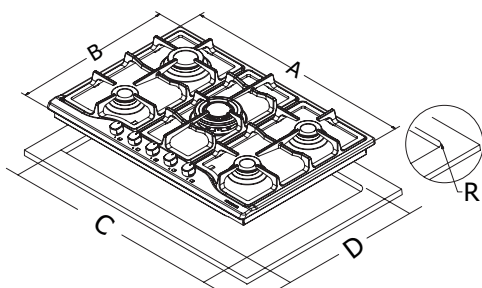
Antes de instalar tenga en cuenta las dimensiones de producto y ruteo (ver tabla 3) y la configuración de las dimensiones que se muestra en la fig. 1 y fig. 2.

OCINAS A GAS Y MIXTAS	DIMENSIONES DE PRODUCTO		DIMENSIONES DE RUTEO CHALLENGER			DIMENSIONES DE RUTEO ADICIONAL*		
	REF. COMERCIAL	A	B	C	D	R	C	D
SQ 6730 AE	30,0	52,0	28,0	47,7	No Aplica	No Aplica		
SP 5020 EI	35,0	43,5	34,1	42,5	2,3	No Aplica		
SP 5240	52,0	51,0	48,6	47,2	No Aplica	No Aplica		
SP 4331/4332/4340 EI	58,5	43,5	56,8	41,8	No Aplica	No Aplica		
SP 5040 EI	58,5	43,5	56,8	41,8	No Aplica	No Aplica		
SP 6043	58,5	43,5	56,8	41,8	No Aplica	No Aplica		
SG 6040/6041	58,5	51,0	56,5	48,5	No Aplica	57+0.2	47,3+0.2	
SD 6140/6141 EI	58,5	51,0	57	47,2	No Aplica	56,5	49,0	
SP 6031/6040 EI	59,0	51,0	56,5	48,5	No Aplica	57+0.2	47,3+0.2	
SQ 6759	60,0	44,5	57	39,4	No Aplica	56,8	41,8	

OCINAS A GAS Y MIXTAS	DIMENSIONES DE PRODUCTO		DIMENSIONES DE RUTEO CHALLENGER			DIMENSIONES DE RUTEO ADICIONAL*	
	REF. COMERCIAL	A	B	C	D	R	C
SQ 6762 AE	60,0	52,0	57	47,2	No Aplica	56,5	49,0
SQ 6763/64/66/68 AE	65,0	52,0	57	47,2	No Aplica	56,5	49,0
SS 6640 EI	64,8 +/- 0,2	52,5 +/- 0,2	62,2	49,2	No Aplica	No Aplica	
SI 6951 EI	76,0	52,0	73,5	48,0	No Aplica	No Aplica	
SQ 6778 AE	76,0	52,0	70,0	48,0	No Aplica	No Aplica	
SQ 6792 AE	91,0	52,0	84,5	48,0	No Aplica	No Aplica	
SQ 6797 AE	100,0	42,5	84,5	37,1	No Aplica	No Aplica	

Dimensiones en cm. Tabla 3.

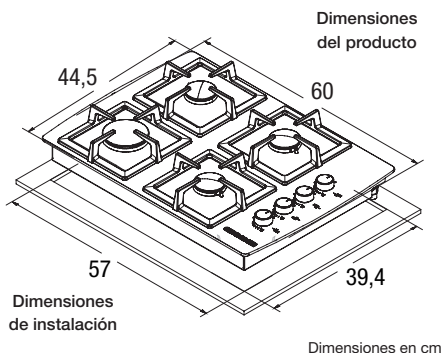
*Si el ruteo de su cocina se encuentra en la columna de dimensiones de **ruteo adicional** siga las indicaciones que se encuentran a continuación, estas indicaciones varían según **la referencia de su cocina**.



SQ 6759

La cocina 6759 es suministrada para un ruteo de **57x39,4 (cm)**, pero también es compatible con un ruteo de **56,8x41,8 (cm)** para esto se deben doblar los destijeres o pestañas (4x) en la caja de empotrar. (Ver Detalles A y B, figura 3).

Utilice elementos de protección para realizar esta operación.



CAJA DE EMPOTRAR SQ 6759 (DOBLES DE PESTAÑAS O DESTIJERES)

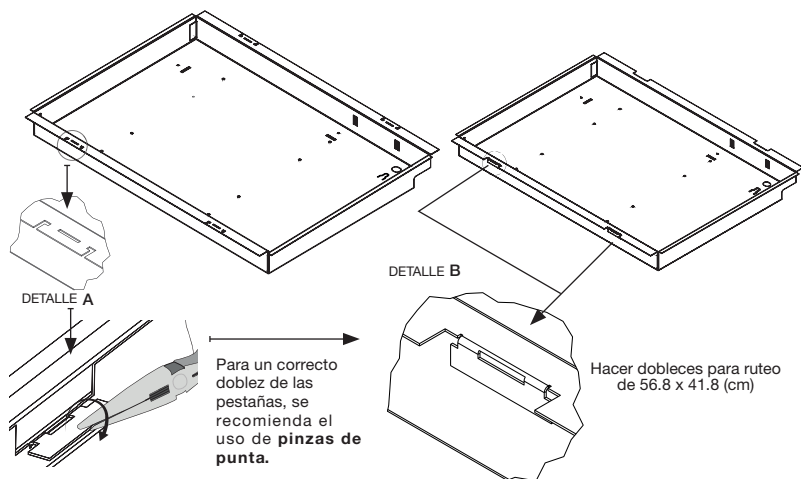
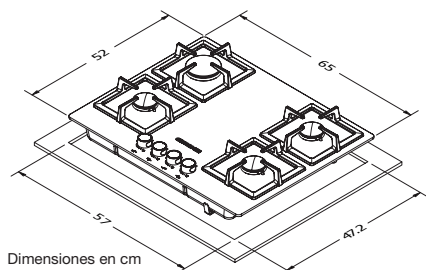


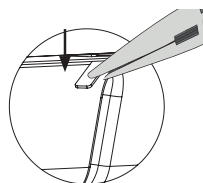
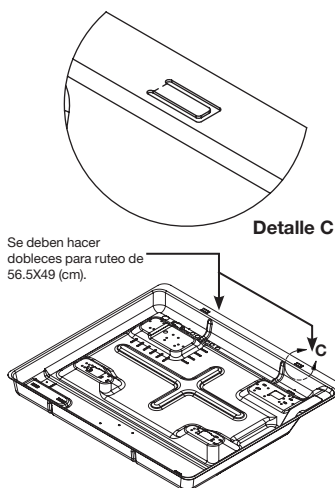
Figura 3

CAJA DE EMPOTRAR (DOBLES DE PESTAÑAS O DESTIJERES)

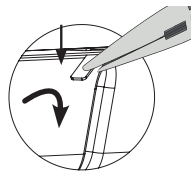


Las cocinas 6140, 6141, 6762, 6763, 6764, 6766, 6768 están ajustadas para un ruteo de **57x47.2(cm)**, pero son compatibles con un ruteo de **56.5x49(cm)**, para utilizarlas en este tamaño de ruteo realice lo siguiente (figura 4):

(Utilice elementos de protección para realizar esta operación).



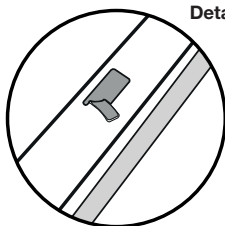
1. Doble hacia abajo las pestañas que trae la caja de empotrar (ver detalle C).



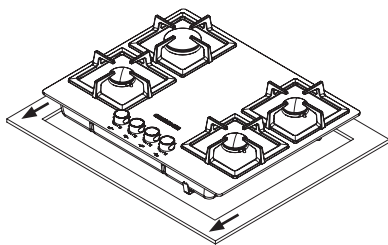
2. Luego gírelas hacia el borde externo de la caja, aproximadamente a un ángulo de 45° (ver detalle D).

Para un correcto doblar de las pestañas, se recomienda el uso de pinzas de punta.

Figura 4



Detalle D

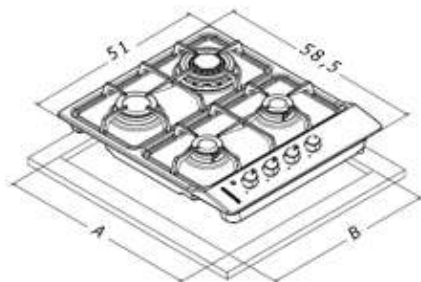
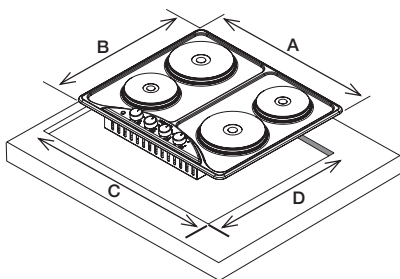


3. Coloque la cinta espumosa en el contorno del vidrio (ver pag.16), luego ubique la cocina en el ruteo garantizando que quede recargada hacia el borde de los controles (frente de la cocina), por la parte inferior verifique que la cocina descanse sobre los bordes metalicos de la misma (NO debe quedar apoyada en el cristal), por ultimo asegúrela con las bridas de fijación.

COCINAS ELÉCTRICAS	DIMENSIONES DE PRODUCTO		DIMENSIONES DE RUTEO	
MODELO	A	B	C	D
SD 6104	58,5	51,0	55,0	47,0
SP 5002	35,0	43,5	33,5	39,5

Dimensiones en cm

Tabla 4



SP 6031/40 Y SG 6031/40/41

Las cocinas SP 6031, SP 6040, SG 6031, SG 6040 Y SG 6041 se pueden instalar en ruteo de **57X47,3cm** o de **56,5X48,5cm** (figura 5).

* Tolerancia +3.0mm ó 0.3 cm.

(Utilice elementos de protección para realizar la operación de instalación).

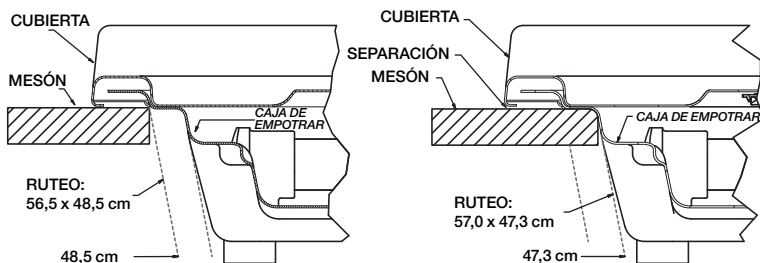


Fig. 5

* La separación máxima permitida es de 3mm entre la base de la cubierta y la superficie del mesón, utilice silicona al contorno para evitar filtraciones.

INSTALACIÓN DE COCINAS CRISTAL

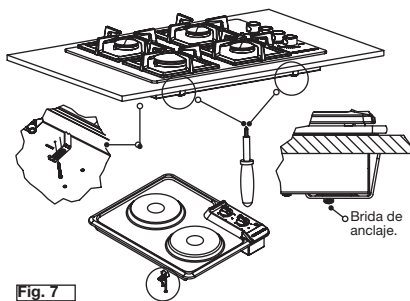
Asegúrese que la superficie donde va a ser empotrada la cocina esté nivelada y pueda soportar el peso de esta y de los utensilios de cocina en pleno uso.

Retire las partes de fácil remoción (parrillas, difusores y tapas) de la cara superior de la cocina. Enseguida gire y apoye cuidadosamente la cocina sobre la cara superior (ver figura 6) e instale en el contorno del vidrio la cinta espumosa contenida en su bolsa de accesorios.

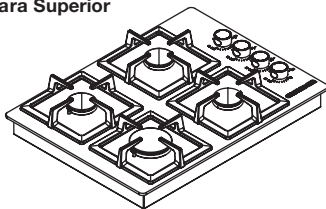
Esta cinta tiene una cara adhesiva para facilitar el pegado y tiene como objetivo evitar filtraciones de líquidos, proteger el contorno de la cubierta cristal y evitar cambios drásticos de temperatura sobre el cristal con respecto al mesón. Luego de pegar la cinta, inserte la cocina en el ruteo destinado para ello; la cinta debe quedar en contacto con el mesón. No exponga la cinta al contacto de líquidos antes de 24 horas de haber instalado su cocina. Recuerde que no debe aplicar silicona entre el cristal y el mesón, ya que en caso de necesitar retirar la cocina, se puede producir una fractura en el cristal.

En caso de no seguir las instrucciones anteriormente expuestas, puede provocar una fractura en el cristal de su cocina.

FIJACIÓN DE LAS COCINAS A GAS, MIXTAS O ELÉCTRICAS AL MUEBLE O MESÓN



Cara Superior



Coloque las bridas de fijación en las ranuras respectivas de la caja de empotrar, fije con los tornillos hasta que la cocina ajuste uniformemente al mesón. Si el mesón de su cocina tiene menos de 1,5 cm. de espesor, ponga un suplemento ó calzo hasta llegar a esta medida.

Nota: el diseño de la brida puede variar, pero el principio es el mismo para todas las cocinas (ver fig. 7).

- Por último, solo para cocinas con cubierta en acero, coloque un cordón de silicona en contorno para evitar filtración de líquidos al interior del mueble*.

DIMENSIONES MÍNIMAS A PAREDES O MUEBLES PARA LA INSTALACIÓN DE COCINAS A GAS, MIXTAS Y ELÉCTRICAS

Las distancias mínimas desde la pared posterior o el salpicadero a la cubierta deben ser de 3 cm y de 5 cm cuando haya una pared lateral o un mueble (ver fig. 8), con respecto a campanas extractoras la distancia mínima debe ser la especificada por el fabricante de la campana. Para muebles instalados sobre la cocina y que no tenga campana la distancia mínima debe ser de 73 cm. Para la referencia 1.6797.20 la distancia mínima cuando haya una pared o un mueble lateral debe ser de 10 cm (figura 9).

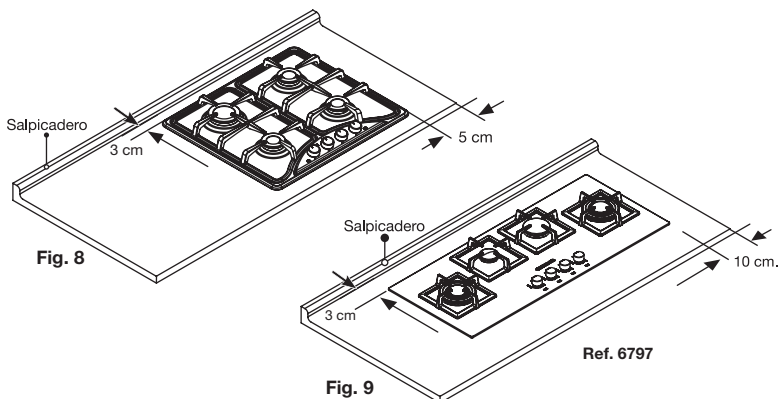


Fig. 8

Ref. 6797

Fig. 9



ADVERTENCIA

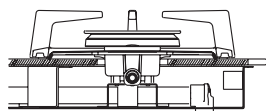
Para la INSTALACIÓN DE COCINAS ELÉCTRICAS asegúrese que su mueble o mesón esté nivelado, su material pueda soportar el peso de esta y los utensilios de cocina en pleno uso. Este mesón debe estar fabricado en un material que resista temperaturas superiores o iguales a 150° C.

CONEXIÓN A LA RED DE GAS

- La longitud del tubo o de la manguera de conexión debe permitir que el artefacto sea extraído ó desmontado del mueble de manera fácil y segura.
- La longitud de la conexión flexible o rígida no debe exceder de 1.5 m.
- Los conectores flexibles a base de elastómeros no deben quedar en contacto con las partes calientes del artefacto, ni estrangulados ó sometidos a esfuerzos de tracción.
- La consecución, conexión de tubos y acoplamientos es responsabilidad de personal calificado.
- La presión máxima admisible de la válvula de gas es de 50 mbar.
- Las conexiones roscadas en la entrada de suministro de gas son del tipo NPT, conforme con los requisitos establecidos en la norma (NTC 2104); (NTC332).
- En el evento de la instalación del artefacto con tubería flexible, se debe acondicionar de tal forma que no pueda hacer contacto con partes móviles de la unidad de alojamiento (Ej.: Un cajón) y que no pase por ningún espacio susceptible de congestionarse.

Instalación con tubería rígida

1. Ensamble y ajuste el racor (D) al racor (C) por el extremo roscado 3/8 NPT Fig. 10.
2. Acople el extremo abocinado del tubo de cobre (A) con el extremo abocinado de racor (D). Asegure la unión ajustando la tuerca en copa (B) Fig. 11.



D ← C Fig. 10

A ← B Fig. 11

Instalación con tubería flexible

1. Ensamble y ajuste el racor (E) al racor (C) por el extremo roscado 3/8 NPT Fig. 12.
2. Ensamble y ajuste la tuerca (H) del conector (G) con el racor (E) Fig. 13.

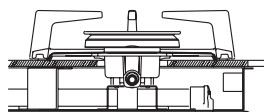


Fig. 12

Fig. 13 G ← H

CONEXIÓN ELÉCTRICA

Antes de realizar la conexión verifique:

- La conexión de la cocina a la red eléctrica debe ser realizada por personal calificado.
- La tensión nominal de la red eléctrica debe corresponder a la indicada en la placa de datos de la cocina.
- Si el cable de alimentación está dañado (deteriorado el aislamiento) cámbielo por uno nuevo de las mismas características y resistente al calor.
- Conecte los cables terminales de la cocina como se indica en la fig. 14, utilizando cables y medios de desconexión al alambrado, especificado en el Reglamento técnico 90708 (Retie).
- Verifique la correcta conexión de puesta a tierra.
- Recuerde que el fabricante no se responsabiliza por eventuales daños, causados por la falta de conexión a tierra, o una instalación incorrecta.
- La conexión a la red debe ser accesible después del empotramiento.



Fig. 14

METODO PARA VERIFICAR EL FUNCIONAMIENTO CORRECTO DE LOS QUEMADORES

Una vez conectada la cocina y verificando que no haya escape de gas, realice el siguiente ensayo para validar el correcto funcionamiento de los quemadores de gas.

Presione la perilla, gírela en el sentido contrario a las manecillas del reloj hasta la posición de flujo MÁXIMO.

Una vez esté encendido el quemador, suelte la perilla, para Las referencias Cristal 6797 Gamma 6040/41, mantenga oprimido mínimo 5 segundos.

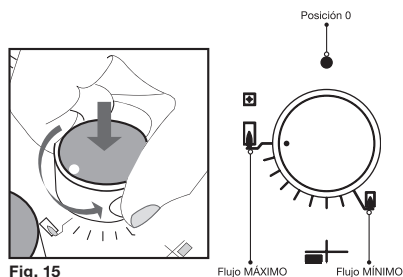


Fig. 15

El quemador deberá encender antes de 5 segundos. (una vez el circuito de gas este purgado hasta el inyector) ver Fig.15.

Para apagar el quemador gire la perilla a la posición cero que se muestra con un punto.

USO Y FUNCIONAMIENTO



ADVERTENCIA

Asegúrese que el área donde se instala la cocina esté bien ventilada; mantenga abiertos los espacios naturales para ventilación.

Antes de iniciar el funcionamiento de los quemadores en el primer uso y cada vez que haga limpieza, verifique que la tapa esté centrada sobre el difusor ver fig. 21 a la 23 de la pag. 21.

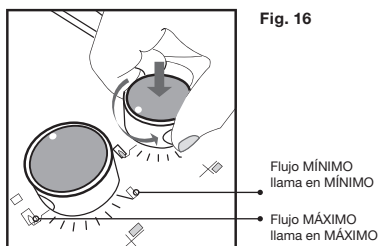
REIGNICIÓN : En el evento que se extingan accidentalmente las llamas del quemador, apague el control del quemador y no intente volver a encenderlo por lo menos durante 1 minuto.

FUNCIONAMIENTO DE LOS QUEMADORES A GAS

Presione la perilla, gírela en el sentido contrario a las manecillas del reloj hasta la posición de flujo MÁXIMO, ver fig. 16.

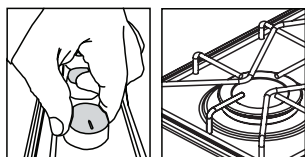
Una vez esté encendido el quemador, suelte la perilla.

Para Las referencias Cristal 6797 Gamma 6040/41 , mantenga oprimido mínimo 5 segundos. Para apagar el quemador gire la perilla a la posición cero que se muestra con un punto.



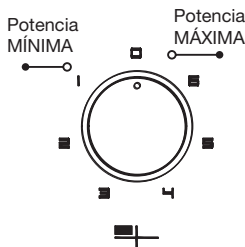
Tenga en cuenta que en los quemadores se puede producir un fenómeno sonoro (esto sucede cuando se reduce la llama especialmente en el rápido), causado por la presión de gas, esto se considera un efecto normal de funcionamiento.

Cuando los quemadores estén en funcionamiento no los exponga a corrientes de aire demasiado fuertes, ya que pueden apagarse y generar escapes de gas.



ENCENDIDO MANUAL (SI SU COCINA NO TIENE ENCENDIDO ELECTRONICO O NO HAY ENERGIA ELÉCTRICA).

Encienda la cerilla ó encendedor, luego acerquela al quemador, al mismo tiempo presione la perilla, gírela en el sentido contrario a las manecillas del reloj hasta la posición de flujo MÁXIMO, así se hará encender cada uno de los quemadores.



FUNCIONAMIENTO DE RESISTENCIAS TERMOPROTEGIDAS DE COCINAS MIXTAS Y ELÉCTRICAS.

Gire la perilla a la posición deseada, según la potencia que requiera. Tenga en cuenta que a medida que aumenta el número, aumenta la temperatura de la resistencia y por ende el consumo de energía. Cuando vaya a usar POR PRIMERA VEZ encienda la resistencia termoprotegida durante 5 minutos a máxima potencia (posición 6), ver fig. 17 sin ningún recipiente encima; esto con el fin de lograr el refuerzo y la protección del revestimiento de las resistencias (solo la primera vez).

USO ADECUADO Y OPTIMO DE LOS QUEMADORES DE GAS Y RESISTENCIAS TERMOPROTEGIDAS

- Coloque el recipiente antes de encender la resistencia termoprotegida o el quemador.
- Tape el recipiente para reducir el tiempo de cocción.
- Apague la resistencia termoprotegida de 8 a 10 minutos antes de terminar la cocción, con el fin de aprovechar el calor residual de la resistencia y así evitar que la resistencia transfiera la temperatura directamente a la cubierta.
- Cerciórese que la base del recipiente utilizado cubra totalmente la llama del quemador o resistencia, no deje la olla o recipiente sobre estos de manera parcial como se muestra en la fig. 18.
- Evite el desbordamiento de líquidos sobre la resistencia.
- Se recomienda al inicio de la cocción colocar el mando en la posición máxima y dependiendo de la cantidad del alimento pasar luego a una posición intermedia.
- Está prohibido el uso de recipientes con base cóncava o convexa, los recipientes deben tener una superficie plana para garantizar el buen contacto con la resistencia, de lo contrario la superficie

no podrá disipar la temperatura ocasionándose así, daños en el funcionamiento y causando su deterioro prematuro. Esta precaución también se extiende al uso de asadores de arepas o cualquier otro elemento similar que no toque la superficie de la resistencia, como también el uso de la resistencia en vacío, ver usos inadecuados en la fig. 19.

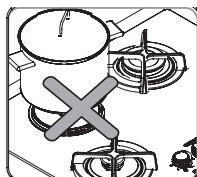


Fig. 18



Fig. 19

AHORRE TIEMPO, DINERO Y SEA AMIGABLE CON EL MEDIO AMBIENTE

Para un óptimo funcionamiento elija recipientes de diámetro como se especifica en la tabla 5 y 6, verifique que su base sea completamente plana.

QUEMADOR	DIÁMETRO DEL RECIPIENTE		
	MÁXIMO	NOMINAL	MÍNIMO
Semi-Rápido	22,0	20,0	12,0
Rápido	26,0	22,0	14,0
Triple - corona	26,0	24,0	22,0
Resistencia 6"	18,0	16,0	14,0
Resistencia 8"	22,0	20,0	18,0

Dimensiones en cm

Tabla 5

COCINA 5240 / 6730			
QUEMADOR	MÁXIMO	NOMINAL	MÍNIMO
Semi-Rápido	20,0	18,0	16,0
Rápido	22,0	20,0	18,0

Dimensiones en cm

Tabla 6

Recomendaciones para la cocción de alimentos en cocinas eléctricas de resistencias termoprotégidas, ver fig.20.

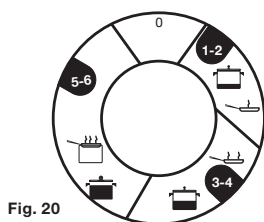


Fig. 20

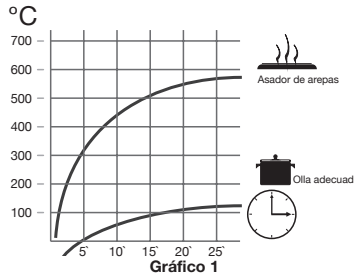
Posición selector

	Cantidades Pequeñas	1-2
	Cantidades Medianas	3-4
	Grandes Cantidades	5-6
	Derretir	1-2
	Asar / Freir	3-4
	Freir	5-6

CONSECUENCIAS DEL USO INADECUADO DE LAS RESISTENCIAS

La temperatura que se genera en la resistencia durante la cocción a máxima potencia (con buena disipación), es aproximadamente de 200°C, si esta temperatura aumenta (por uso inadecuado), se produce deterioro en la resistencia, amarillamiento severo en la cubierta de acero inoxidable o generación de tensiones extremas en las cocinas de cristal, que pueden provocar fracturas, adicionalmente las altas temperatura puede generar fallas en los componentes internos.

El gráfico 1 hace referencia a las temperaturas generadas en el mismo rango de tiempo, aquí se compara la variación de temperatura usando un recipiente adecuado y un asador de arepas que es típico uso inadecuado.



El uso en vacío, recipientes de diámetros inadecuados o con su base cóncava o convexa puede generar un leve agrietamiento, que hace perder la planitud, en casos mas severos la fractura de la superficie en la resistencia.

El calentamiento con un buen uso de las resistencias provoca un efecto normal de amarillamiento en el anillo de acero de la misma, esta reacción de cambio de tonalidad se debe al efecto fisicoquímico que sufre el material, causada por la transferencia de temperatura que existe entre la resistencia y el anillo. Evite el derrame de líquidos, sal, vinagre, sobre las resistencias termoprotectadas. La resistencia cuenta con un recubrimiento en la superficie de contacto, esta capa con su uso puede mostrarse como una mancha.

UBICACIÓN DE DIFUSORES Y TAPAS EN COCINAS CRISTAL SQUADRA

Para un óptimo funcionamiento de su cocina, los quemadores deben estar correctamente posicionados. Para la ubicación correcta de las partes de este quemador, debe tener en cuenta la identificación de los siguientes componentes (fig. 21):

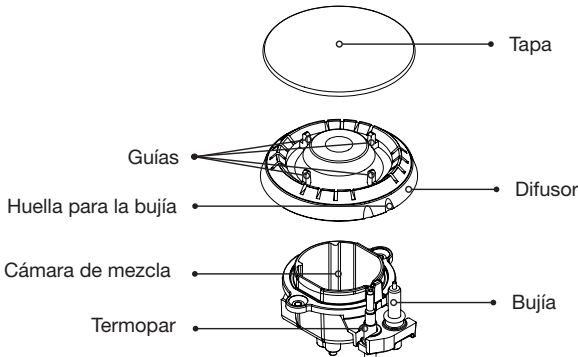


Fig. 21

Para ubicar el difusor en la cámara de mezcla, se deben observar las guías en la parte superior y las huellas para la bujía y el termopar en el contorno del difusor. Las huellas donde se ubica la bujía y el termopar debe estar totalmente alineadas con los agujeros de la cámara, y las guías señaladas sobre el difusor deben quedar alineadas en forma de cruz (fig. 22).

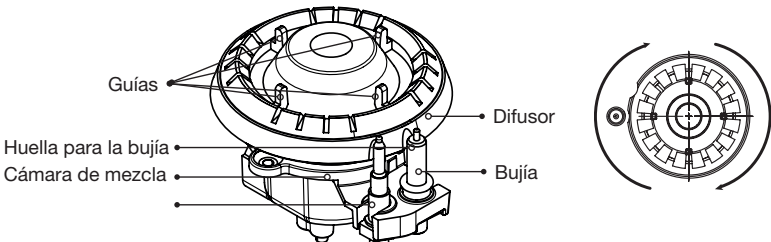


Fig. 22

Para comprobar que haya quedado bien colocado, intente girar el difusor sin levantarlo; si está bien colocado, no debe moverse en ningún sentido.

Después de esto, coloque la tapa, asegurándose que esta quede en contacto total con el difusor (fig.23).

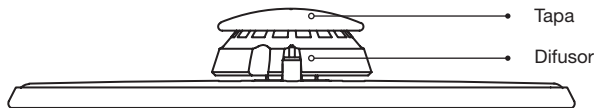


Fig. 23

LIMPIEZA Y MANTENIMIENTO

RECOMENDACIONES GENERALES

- Antes de limpiar la cocina debe desconectarla de la red eléctrica, lleve los breaker o disyuntores a posición de apagado.
- Cuando haya quitado la tapa del quemador y el difusor, tenga especial cuidado de que no entre ninguna sustancia o residuo al interior de la cámara de mezcla.
- No utilice líquidos corrosivos como ácido muriático, ácido clorhídrico, soda cáustica, etc., para limpiar los quemadores en aluminio ó la cubierta.
- No utilice limpiadores a vapor.
- Para proteger la vida útil de la cocina, recomendamos el uso de nuestros limpiadores CHALLENGER.

CUIDADOS DEL PORCELANIZADO

Las parrillas de varios modelos están recubiertas con un proceso de porcelanizado a altas temperaturas, esto le permite ser prácticamente inalterable bajo el uso normal, para prevenir que se opaquen o decoloren tenga en cuenta las siguientes recomendaciones.

- Evite golpear las piezas porcelanizadas especialmente en bordes y esquinas.
- Evite que mientras las piezas porcelanizadas estén calientes se derramen líquidos espesos tales como jarabes, almibares, aceites o salsas. Así mismo tenga especial cuidado aun en frío con líquidos ácidos, vinagres fuertes ya que estos pueden afectar el porcelanizado.

LIMPIEZA Y CONSERVACIÓN DE LOS QUEMADORES Y PARRILLAS

- Evite golpear y dejar caer las parrillas, lo mismo que las tapas de los quemadores ya que esto podría ocasionar fractura.
- Mantenga limpia la superficie alrededor de los quemadores de sustancias como grasas, residuos de comida. Estos pueden manchar de manera permanentemente la cubierta, parrilla y tapa quemador.
- Los quemadores y/o parrillas no deben limpiarse cuando estén calientes.
- Para la conservación de las parrillas en fundición, los platos y las tapas quemador, límpielos tan pronto estos componentes se salpiquen de aceite y/o grasas, para evitar que la suciedad se adhiera al material de manera permanente.
- Se recomienda emplear un desengrasante y Sabra para trabajo de uso pesado, a fin de retirar completamente los limpiadores aplicados sobre los quemadores y parrillas.
- Si el quemador ahúma los recipientes y las puntas de la llama son amarillas, debe limpiar el quemador y verificar su correcto ajuste. Si ésta anomalía persiste solicite un servicio técnico.

LIMPIEZA, CONSERVACIÓN DE LA RESISTENCIA

Para residuos ligeramente pegados:

- Utilice un detergente en polvo no abrasivo, siguiendo las líneas circulares de la superficie de la resistencia.
- Haga una presión suave hasta que esté limpia.
- Enjuague y seque con el selector en la posición 1.
- Por último, agregue a un paño o toalla-papel unas gotas de aceite vegetal y páselo sobre la placa.

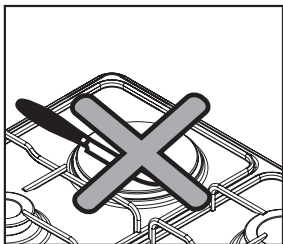


Fig. 24

Para residuos endurecidos:

Nunca utilice objetos punzantes o abrasivos, tales como esponjillas metálicas, cuchillos, cepillos de cerdas fuertes, etc. Ver Fig. 24.

La placa o cubierta puede ser precalentada, en estos casos, en la posición 1 o 2 durante 30 segundos, facilitando el desprendimiento de los residuos. Después de este precalentamiento retire los alimentos quemados usando una esponja plástica y jabón en polvo no abrasivo.

CONVERSIÓN A DIFERENTES GASES



ADVERTENCIA

- Antes de realizar cualquier ajuste suspenda el fluido eléctrico y de gas.

Tenga en cuenta que al realizar la conversión a GLP los consumos y la eficiencia energética pueden variar.

- La adaptación para utilizar otro tipo de gas u otra presión de alimentación y el correspondiente reglaje, deben ser realizadas por un instalador calificado, la compañía distribuidora de gas o un representante del fabricante.

- Por razones técnicas y de seguridad, las piezas destinadas a la adaptación de otra familia, otro grupo, u otro subgrupo de gas, y/o a otra presión de alimentación, serán especificadas por el fabricante, acompañadas de las instrucciones claras y necesarias para cambiar las partes y efectuar la limpieza, ajuste, control del gasodoméstico y renovación de los sellos, después de una intervención.

PROCEDIMIENTO PARA EL CAMBIO DE INYECTORES

1. Identifique los componentes del quemador tal como se muestra en la fig. 21 a 23. (Pág 21).
2. Identifique el diámetro del inyector que se requiere montar.
3. Retire la tapa del quemador y del difusor.
4. Retire los inyectores de la cámara de mezcla con copas hexagonales de 9/32" ó 5/16".
5. Seleccione (ver tabla 7 pág 24) y ensamble ó rosque los nuevos inyectores.
6. Ponga nuevamente el difusor y la tapa.

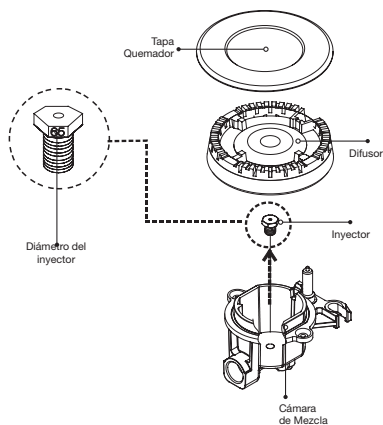


Figura 25

TIPO DE QUEMADOR	GN	GLP
Quegador Semi/Rápido	0,97	0,65
Quegador Rápido	1,15	0,85
Quegador Triple - corona.	1,40	0,93
Presión de operación gas (mbar)	20	29
Quegador Semi-rápido Cocina 6043	0,92	0,65
Quegador Rápido Cocina 6043	1,15	0,85

Tabla 7

Una vez se cambien los inyectores es necesario ajustar la llama en mínimo, de la siguiente forma:

1. Encienda el quemador y póngalo en la llama mínima.
2. Retire la perilla del control halando hacia arriba, ver fig. 26.
3. Inserte la llave Allen/Bristol (contenida en el kit de conversión) en el espigo de la válvula y gírelo en el sentido de las manecillas del reloj $\frac{1}{4}$ de vuelta hasta obtener la llama deseada, ver fig. 27. Para serie cristal (Ref. 1.6797.20) se debe retirar el empaque de caucho y hacer la regulación por un lado del espigo, ver fig. 28.
4. Ensamble nuevamente la perilla en el espigo de la válvula; gire a la llama máxima, luego a la llama mínima, al realizar esta acción no debe apagarse; si se apaga gírelo a posición de apagado y retire nuevamente la perilla. Luego inserte la llave Allen/Bristol en el espigo de la válvula, gírela en sentido contrario a las manecillas de reloj (para ajustar la llama en mínimo). Proceda nuevamente a encender el quemador y llévelo a llama mínima y verifique que no se apague el quemador.
5. Por último coloque la etiqueta "gas propano 29 mbar" cubriendo la etiqueta de especificaciones "gas natural 20 mbar" en la parte inferior de la cocina.

Por razones técnicas y de seguridad, adquiera los accesorios para la conversión, en los centros de servicio autorizados.

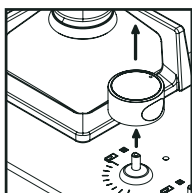


Fig. 26

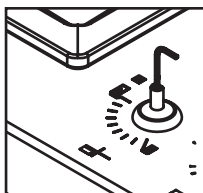


Fig. 27

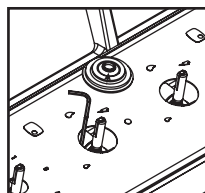


Fig. 28

SERVICIO TÉCNICO

El servicio técnico se compone de una sólida red de centros especializados a nivel nacional orientados a satisfacer las necesidades de instalación, mantenimiento preventivo, correctivo y el suministro de repuestos.

La aplicación de la garantía se hace efectiva por defectos de fabricación previo concepto, así mismo el fabricante se reserva el derecho del cambio del producto; muchas veces una deficiente instalación, desconocimiento del producto, la omisión de algunos cuidados y la no aplicación de las instrucciones de este manual afecta el óptimo desempeño de las cocinas.

A continuación mostramos las tablas 8 y 9 con algunos problemas típicos que se presentan que usted puede resolverlos fácilmente, evitando así intervenciones innecesarias del personal de servicio técnico y especialmente, la interrupción del servicio de su cocina mientras llega el técnico.

TABLA DE PROBLEMAS DE FÁCIL SOLUCIÓN PARA COCINAS A GAS		
PROBLEMAS	POSIBLES CAUSAS	SOLUCIÓN
<ul style="list-style-type: none"> • Quemador con puntas amarillas. 	<ul style="list-style-type: none"> • Obstrucción del inyector ó tubería de conducción del gas. • Mala ubicación del difusor. • Gas no corresponde. 	<ul style="list-style-type: none"> • Retire los residuos del inyector • Ubique correctamente las partes del quemador • Cerciórese que su cocina fue regulada para el gas que requiere
<ul style="list-style-type: none"> • Llama deficiente. 	<ul style="list-style-type: none"> • Regulación para gas equivocada. 	<ul style="list-style-type: none"> • Verifique que su cocina haya sido regulada para el gas adecuado.
<ul style="list-style-type: none"> • No enciende los quemadores. 	<ul style="list-style-type: none"> • Falta suministro de gas. • Uso inadecuado o manejo errado del encendido. • Orificios del quemador obstruidos. 	<ul style="list-style-type: none"> • Verifique el estado del cilindro ó llave registro. • Oprimir perilla de encendido y girarla en posición de abierto. • Efectuar limpieza a todo el conjunto quemador.

Tabla 8

TABLA DE PROBLEMAS DE FÁCIL SOLUCIÓN PARA COCINAS ELÉCTRICAS		
PROBLEMAS	POSIBLES CAUSAS	PROCEDIMIENTOS
<ul style="list-style-type: none"> • Cocina No enciende 	<ul style="list-style-type: none"> • Cocina desconectada • Disyuntores o breaker en posición de apagado 	<ul style="list-style-type: none"> • Verificar conexión • Revisar Disyuntores o breaker
<ul style="list-style-type: none"> • Amarillamiento del anillo 	<ul style="list-style-type: none"> • Leve (Efecto normal) • Severo (Uso inadecuado ollas no planas o resistencia en vacío) 	<ul style="list-style-type: none"> • Utilizar limpiadores para acero • Utilizar ollas con fondo plano, no utilizar asador de arepas
<ul style="list-style-type: none"> • Deterioro de la resistencia 	<ul style="list-style-type: none"> • Funcionamiento en vacío • Derrame de líquidos (sal, vinagre, etc) 	<ul style="list-style-type: none"> • Utilizar ollas de fondo plano • Limpieza de la resistencia (pág. 23)

Tabla 9

CONDICIONES DE PRESTACIÓN DEL SERVICIO

Antes de llamar a la línea de Challenger, verifique que su aparato se encuentre en condiciones normales de instalación.

Se debe tener a mano datos del cliente: nombre, cédula de ciudadanía, dirección y teléfono. Datos de la cocina: serial y referencia, estos los encuentra en el certificado de garantía o en la placa serial. El certificado de garantía de este producto se encuentra en su paquete de accesorios donde le llego este manual.

Se recomienda al usuario definir con claridad y precisión la anomalía que presenta su aparato. Para la prestación del servicio técnico, consulte el directorio que se encuentra en la página web www.challenger.com.co.



ADVERTENCIA

En caso de necesitar repuestos de partes que no requieren intervención de personal calificado, diríjase al punto de venta de servicio autorizado Challenger más cercano.

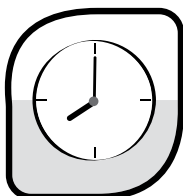
CHALLENGER S.A.S se reserva el derecho de introducir en sus aparatos las modificaciones que considere necesarias.

CHALLENGER

Servicio Bogotá
Técnico 425 6240

Línea única nacional 01-8000-111966

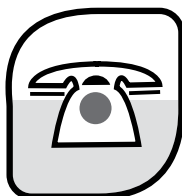
WhatsApp  321 803 3632



Oportunidad en
el servicio



Efectividad en
el servicio



Atención y asesoría



Cobertura nacional



Técnicos certificados
y calificados



Repuestos originales

Únete a nuestras redes sociales



@ChallengerEnCasa



@challengersas