



CARACTERÍSTICAS DE PRODUCTO

Línea / Serie	Delta	Potencia nominal gas GN	9,3 kW
Referencia Industrial	1.6473.73.01	Parrillas	Dos (2) de hierro fundido
Código EAN	7705191041575	Categoría	II 2H3B/P
Tipo de aparato	Estufa de empotrar para uso doméstico	Artefacto tipo	A
Acabado	Acero inoxidable (.73)	Clase	3
Clasificación energética	A	Controles	Cuatro (4) perillas frontales
Consumo energía	320 kWh/mes	Dimensiones de empaque	60 cm x 54 cm x 12 cm (F x P x A) F = Frente P = Profundidad A = Altura
Tensión de alimentación	120 V a. c. / 220 V a. c.	Peso neto	9 Kg
Frecuencia eléctrica	50/60 Hz	Peso bruto	9,7 Kg
Presión nominal gas	20 mbar GN / 29 mbar GLP		
Número de quemadores	Dos (2) Quemadores Semi-rápidos de (1,7kW) Un (1) Quemador Rápido de (2,8kW) Un (1) Quemador Triplecorona de (3,1kW)		

VENTAJAS COMPETITIVAS

Quemadores italianos SABAF de alta eficiencia que reducen tiempos de cocción y ahorran gas.

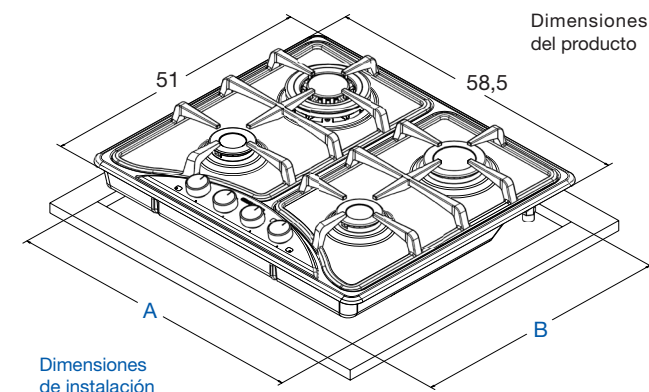
Perillas con diseño ergonómico y escudo en acero inoxidable que garantiza una mayor vida útil.

Parrillas en hierro fundido con soportes antideslizantes de alta resistencia a la temperatura que garantizan una mayor seguridad y estabilidad en la manipulación de recipientes comparado con las parrillas convencionales, aportando un toque de distinción y elegancia.

Encendido electrónico incorporado que permite activar el funcionamiento del quemador automáticamente para cada mando con seguridad y practicidad.

Empaques anti-derrames de alta resistencia al calor ubicados debajo de las perillas que minimizan filtraciones hacia el interior de la estufa.

Quemador triple corona para cocciones más rápidas y uniformes.



Dimensiones del producto

Dimensiones de instalación

Medidas en cm

La estufa es suministrada para un ruteo de A (57 cm) x B (47,2 cm), pero también es compatible con un ruteo de A (56,5 cm) x B (49 cm) para esto doble los destijeres como se indica en el manual de usuario.

Para efectos de instalación por favor verifique el manual de usuario. Imágenes de referencia. El diseño y especificaciones sujetas a cambios sin previo aviso.

CHALLENGER

Vigencia desde: septiembre 3 de 2021