

CHALLENGER

MANUAL DE INSTRUCCIONES PARA INSTALACIÓN, USO Y MANTENIMIENTO.

CAMPANAS EXTRACTORAS
CX 4100 / 4000 / 4200 / 4150
4562 / 4865 / 4762 / 4662 / 4660
4960 / 4963 / 4964 / 4176 / 4572
4772 / 4800 / 4880 / 4973 / 4976
4974 / 4792 / 4990 / 4993
4995 / 4998



Por su seguridad y para que disfrute de una garantía integral, todo electrodoméstico debe ser instalado por personal calificado y certificado. Lea cuidadosamente el manual de instrucciones para instalación, uso y mantenimiento antes de poner en funcionamiento su nuevo aparato, esto evitará molestias innecesarias.

06545320-13



SC-CER523438



CONTENIDO

Advertencias	4
Descripción del producto	5
Instalación	10
Uso y funcionamiento	20
Limpieza y mantenimiento	23
Servicio Técnico	27

ADVERTENCIAS

ADVERTENCIA



Antes de operar este aparato, lea este manual cuidadosamente y consérvelo para futuras referencias.

Esta campana debe ser utilizada solo para uso doméstico.

Al cambiar su electrodoméstico ya sea por finalización de su vida útil o actualización, disponga del aparato de acuerdo a las normas ambientales vigentes.

ANTES DE USAR

- Con el fin de garantizar el óptimo funcionamiento de su campana Challenger, lea cuidadosamente las instrucciones de instalación y montaje.
- Para una óptima comprensión, observe las figuras y tablas.
- Para mejores resultados, siga todas las instrucciones dadas en este manual.

ADVERTENCIAS GENERALES

- La campana extractora es un artefacto eléctrico diseñado para uso doméstico, cuya función es filtrar y extraer (por circulación o recirculación) los vapores durante la cocción.
- Por su seguridad, se requiere de personal calificado para instalar este electrodoméstico, la instalación de su campana debe realizarse de acuerdo a las instrucciones de este manual.
- Antes de realizar cualquier intervención en su campana, suspenda el fluido eléctrico.
- El fabricante no se hace responsable si se hacen malas interpretaciones del manual de instrucciones.
- No intervenga o reemplace ninguna parte de su campana si no está especificado en este manual de instrucciones.
- Cuando este artefacto no se vaya a usar por largos periodos de tiempo se recomienda apagarlo y desconectarlo del fluido eléctrico.
- No utilice líquidos corrosivos como ácido muriático, ácido clorhídrico, soda cáustica, gasolina o líquidos inflamables etc., para limpiar su campana.
- No use su cocina a gas, mixta o eléctrica sin recipientes, este tipo de uso provocara daños en los componentes de su campana.
- Siempre que use su cocina, asegúrese de poner en funcionamiento su campana, de

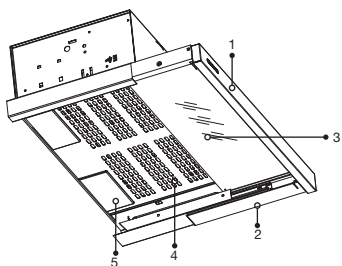
lo contrario es una situación anormal de funcionamiento y generará daños en los componentes eléctricos acortando la vida útil de la campana.

- No freír dejando el recipiente sin vigilancia, el aceite contenido en el recipiente puede recalentarse e incendiarse. En el caso del aceite usado el riesgo de auto combustión es superior.
- No se deben flamear alimentos debajo de la campana.
- No emplear la campana en la versión con ducto de humos al exterior en ambientes donde funcionen simultáneamente otros aparatos no eléctricos (cocinas a gas, cocinas a leña, calderas a gas) o con descarga de humos al exterior, en donde no pueda asegurarse una buena ventilación en el mismo ambiente. Si es usada con conducto al exterior, se debe asegurar una óptima descarga de humos.
- Antes de poner en funcionamiento su campana, retire la película de plástico que la recubre.
- No permita el uso o manipulación de la campana por parte de personas discapacitadas o niños sin supervisión de un adulto responsable.

DESCRIPCIÓN DEL PRODUCTO

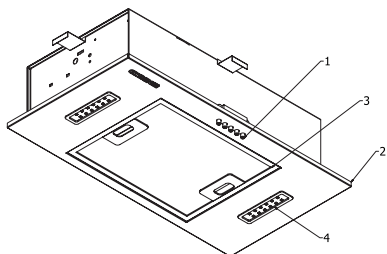
CARACTERÍSTICAS GENERALES

CX 4100



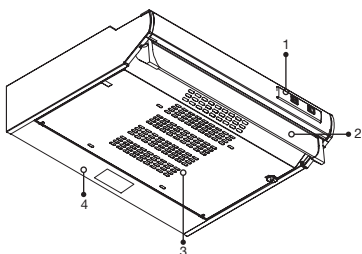
1. Frente extraplano. Acero inox ó cristal.
2. Controles de velocidades de extracción.
3. Vidrio templado.
4. Filtro atrapa-grasas en aluminio y filtro de carbón activado textil (ensamblados internamente).
5. Iluminación LED de bajo consumo energético.
6. Tipo de circulación: Interna / Externa.

CX 4150 / CX 4176



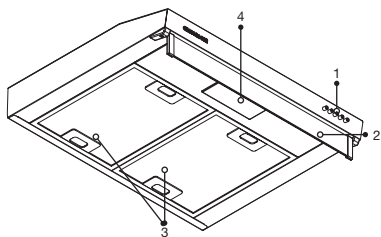
1. Controles de velocidades de extracción e iluminación.
2. Base de Acero Inoxidable.
3. Filtro atrapa-grasas en aluminio y filtro de carbón activado textil (ensamblados internamente).
4. Iluminación LED de bajo consumo energético.
5. Tipo de circulación: Interna / Externa.

CX 4200



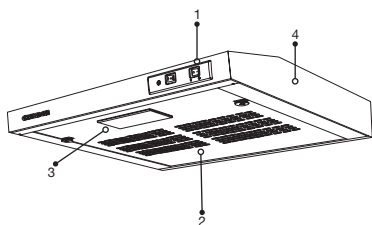
1. Controles de velocidades de extracción e iluminación.
2. Visera abatible en vidrio templado de seguridad.
3. Filtro atrapa-grasas en aluminio y filtro de carbón activado textil (ensamblados internamente).
4. Iluminación incandescente.
5. Tipo de circulación Interna.

CX 4562 / CX 4572



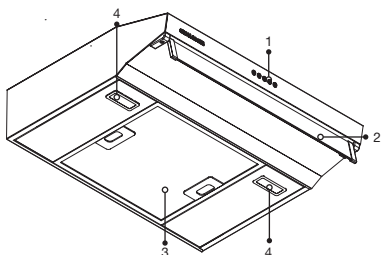
1. Controles de velocidades de extracción e iluminación.
2. Visera abatible en vidrio templado de seguridad.
3. Filtro atrapa-grasas en aluminio y filtro de carbón activado textil (ensamblados internamente).
4. Iluminación halógena.
5. Tipo de circulación: Interna / Externa.

CX 4000



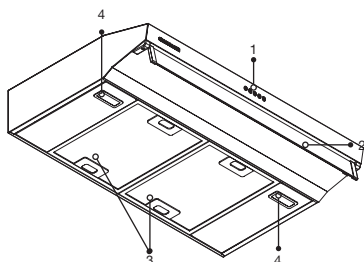
1. Controles de velocidades de extracción e iluminación.
2. Soporte filtro de aluminio atrapagrasa .
3. Iluminación incandescente.
4. Tipo de circulación: Interna / Externa.

CX 4762 / CX 4772



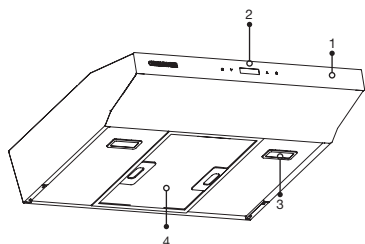
1. Controles de velocidades de extracción e iluminación.
2. Visera abatible en vidrio templado de seguridad.
3. Filtro atrapa-grasas en aluminio con doble seguro.
4. Iluminación LED de bajo consumo energético.
5. Filtro de carbón activado granulado (ensamblado internamente).
6. Tipo de circulación: Interna / Externa.

CX 4792



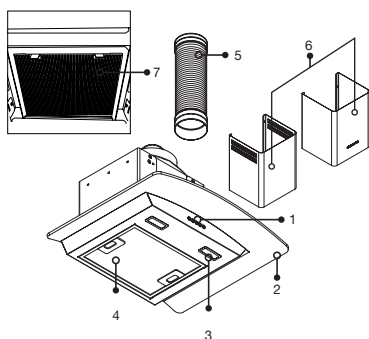
1. Controles de velocidades de extracción e iluminación.
2. Visera abatible en vidrio templado de seguridad.
3. Filtro atrapa-grasas en aluminio con doble seguro.
4. Iluminación LED de bajo consumo energético.
5. Filtro carbón activo tipo textil.
6. Tipo de circulación: Interna / Externa.

CX 4865



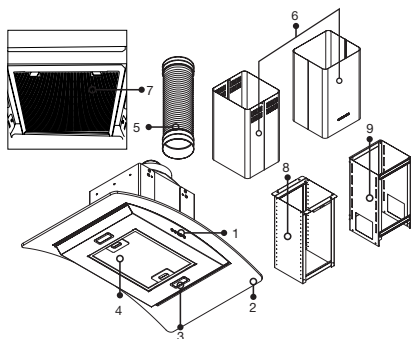
1. Frente en vidrio templado de seguridad.
2. Controles sensor touch con pantalla LCD.
3. Iluminación tipo LED de bajo consumo energético.
4. Filtro atrapa-grasas en aluminio con doble seguro.
5. Filtro de carbón activado granulado (ensamblado internamente).
6. Tipo de circulación: Interna / Externa.

CX 4800 / CX 4662



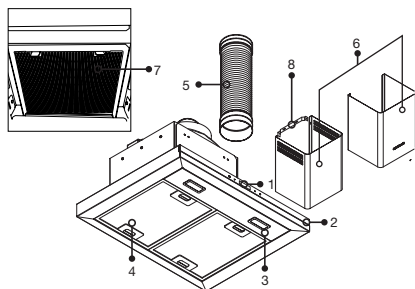
1. Controles de velocidades de extracción e iluminación.
2. Vidrio templado de seguridad.
3. Iluminación tipo LED de bajo consumo energético.
4. Filtro atrapa-grasas en aluminio con doble seguro.
5. Ducto flexible de evacuación.
6. Ductos decorativos (2x).
7. Filtro de carbón activado granulado (tipo casete) ensamblado internamente.
8. Tipo de circulación: Interna / Externa.

CX 4880 / CX 4660



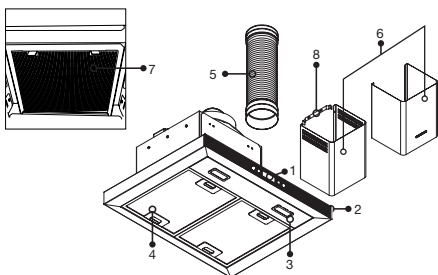
1. Controles de velocidades de extracción e iluminación.
2. Vidrio templado de seguridad.
3. Iluminación tipo LED de bajo consumo energético.
4. Filtro atrapa-grasas en aluminio con doble seguro.
5. Ducto flexible de evacuación.
6. Ductos decorativos (2x).
7. Filtro de carbón activado granulado (tipo casete) ensamblado internamente.
8. Anclaje telescópico superior o de techo.
9. Anclaje telescópico inferior.
10. Tipo de circulación: Interna / Externa.

CX 4960 / CX 4976 / CX 4995



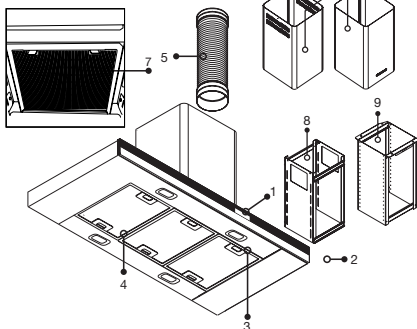
1. Controles sensor touch con pantalla LCD.
2. Frente en vidrio templado de seguridad.
3. Iluminación tipo LED de bajo consumo energético.
4. Filtro atrapa-grasas en aluminio con doble seguro.
5. Ducto flexible de evacuación.
6. Ductos decorativos (2x).
7. Filtro de carbón activado granulado (tipo casete) ensamblado internamente.
8. Brida de sujeción a la pared para el ducto decorativo superior.
9. Tipo de circulación: Interna / Externa.

CX 4963 / CX 4973 / CX 4998



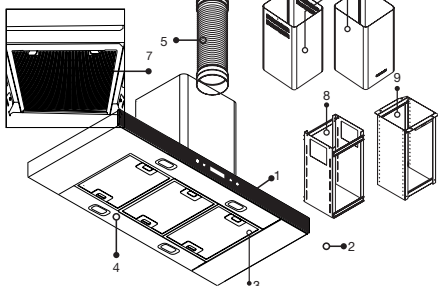
1. Controles sensor touch con pantalla LCD.
2. Frente en vidrio templado de seguridad.
3. Iluminación tipo LED de bajo consumo energético.
4. Filtro atrapa-grasas en aluminio con doble seguro.
5. Ducto flexible de evacuación.
6. Ductos decorativos (2x).
7. Filtro de carbón activado granulado (tipo casete) ensamblado internamente.
8. Brida de sujeción a la pared para el ducto decorativo superior.
9. Tipo de circulación: Interna / Externa.

CX 4990

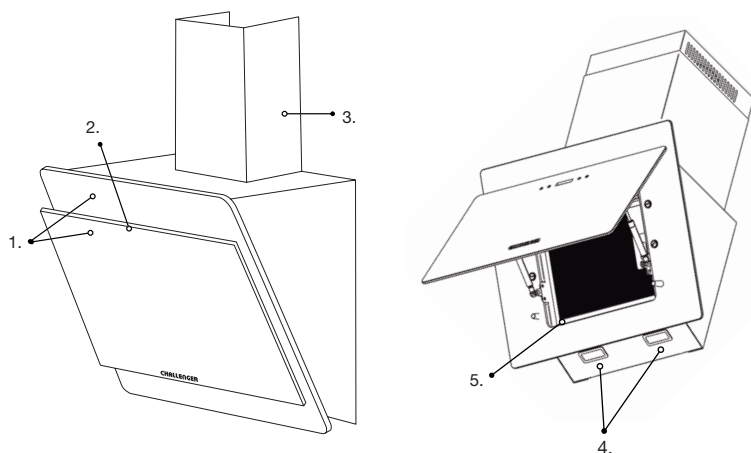


1. Controles sensor touch con pantalla LCD.
2. Vidrio templado de seguridad.
3. Iluminación tipo LED de bajo consumo energético.
4. Filtro atrapa-grasas en aluminio con doble seguro.
5. Ducto flexible de evacuación.
6. Ductos decorativos (2x).
7. Filtro de carbón activado granulado (tipo casete) ensamblado internamente.
8. Anclaje telescópico inferior.
9. Anclaje telescópico superior o de techo.
10. Tipo de circulación: Interna / Externa.

CX 4993



1. Controles sensor touch con pantalla LCD.
2. Vidrio templado de seguridad.
3. Iluminación tipo LED de bajo consumo energético.
4. Filtro atrapa-grasas en aluminio con doble seguro .
5. Ducto flexible de evacuación.
6. Ductos decorativos (2x).
7. Filtro de carbón activado granulado (tipo casete) ensamblado internamente.
8. Anclaje telescópico inferior.
9. Anclaje telescópico superior o de techo.
10. Tipo de circulación: Interna / Externa.



1. Vidrio templado de seguridad. 2. Controles de velocidad de extracción e iluminación. 3. Ducto decorativo. 4. Iluminación tipo LED. 5. Filtros atrapagrasa. 6. Tipo de circulación: Interna / Externa.

ESPECIFICACIONES TÉCNICAS

TABLA DE ESPECIFICACIONES TÉCNICAS										
MODELO	CX 4000 CX 4200	CX 4100 CX 4150	CX 4176 CX 4660	CX 4562 CX 4572	CX 4762 CX 4772	CX 4792	CX 4865	CX 4662 CX 4800 CX 4880 CX 4960 CX 4963 CX 4973 CX 4976 CX 4995 CX 4998	CX 4964 CX 4974	CX4990 CX4993
Velocidades	2 2	3								
Tension eléc. (V.a.c)	120									
Intensidad (A)	1,72 0,91	1,6	1,5	1,48	1,6	2,50	1,6	1,4	1,5	1,45
Frecuencia (Hz)	50/60									
Potencia de ilumi. (W)	40 (1X)	1,5 (2X)	25(1X)	1,0 (2X)	1,0 (2X)	1,5 (2X)	1,5 (2X)	1,5 (2X)	1,5 (4X)	1,5 (4X)
Potencia total (W)	140 75	115	178	125	113	223	113	173	178	176
Diámetro de salida de ducto (cm)	-	10	15	10				15		
Absorción (m³/h)	220 100	250	750	220	250	450	250	750		
Potencia ionizador (W)	-	-	-	1	1	-	-	1	-	-

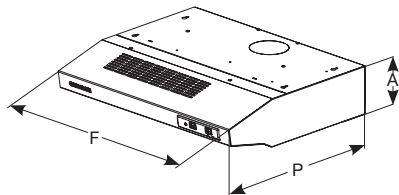
Nota: La potencia total se obtiene sin los filtros de carbón activado.

Tabla 1

INSTALACIÓN

Antes de instalar tenga en cuenta las dimensiones del producto, para campanas horizontales ver tabla 2, para campanas tipo isla y península (ver tabla 3). La configuración de las dimensiones se muestra en las siguientes figuras.

CAMPANAS HORIZONTALES



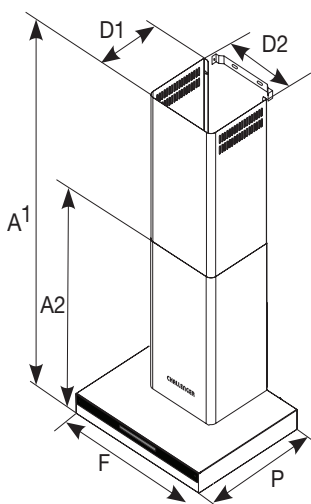
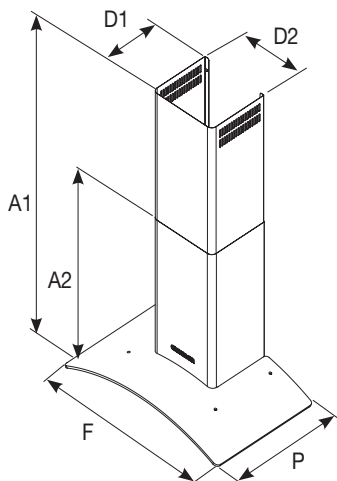
DIMENSIONES DE CAMPANAS HORIZONTALES			
Modelo	Frente (F)	Profundidad (P)	Altura (A)
CX 4200	60	48,3	13
CX 4150	60	32,5	15,6
CX 4176	76	37,3	33
CX 4100	60	30,3	19,5
CX 4562	60	48,3	8
CX 4000	60	48,3	8
CX 4572	76	48,3	8
CX 4762	60	48,3	13
CX 4772	76	48,3	13
CX 4792	90	48,3	13
CX 4865	60	49,5	13

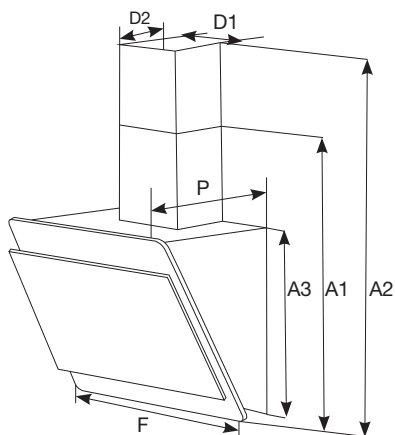
Tabla 2
Dimensiones en cm

CAMPANAS ISLA Y PENINSULA

CX 4800 / CX 4662 / CX 4880 / CX 4660

CX 4960 / CX 4963 / CX 4973 / CX 4976
CX 4990 / CX 4993 / CX 4995 / CX 4998





DIMENSIONES DE CAMPANAS TIPO ISLA Y PENINSULA							
Modelo	Frente (F)	Profundidad (P)	A1	A2	A3	D1	D2
CX 4660	60	50	103	56		28	31
CX 4662	60	50	82	44	-	27	31
CX 4800	80	50	113	61	-	27	31
CX 4880	80	50	103	56	-	28	31
CX 4960-CX 4963	60	48	82	45	-	30,8	31,8
CX 4973-CX 4976	76	48	112	60	-	30,8	31,8
CX 4990-CX 4993	90	60	102	55	-	28	31
CX 4995-CX 4998	90	48	112	60	-	30	31,8
CX 4964	60	40,5	73	112	39	29,4	29,1
CX 4974	76	40,5	73	112	39	29,4	29,1

Tabla 3
Dimensiones en cm



ADVERTENCIA

El aire evacuado no se debe descargar en un conducto de humo que se use para vapores de escape de artefactos que funcionen con gas u otros combustibles (no es aplicable a artefactos que solo descargan el aire nuevamente en el recinto).

DISTANCIA DE INSTALACIÓN E INTERACCIÓN ENTRE CAMPANAS Y COCINAS

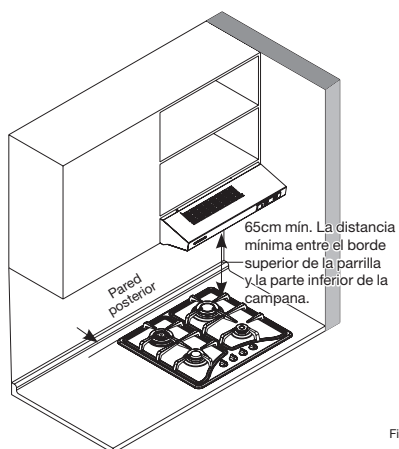
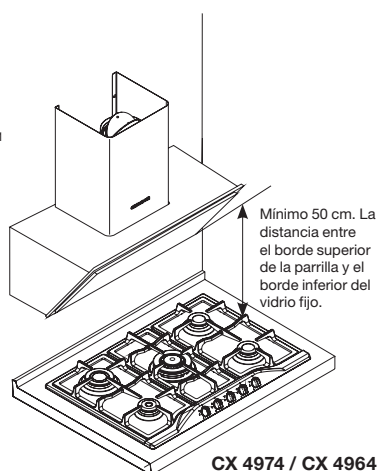


Fig.1



Campana	Frente mm	# Puestos de cocción en la cocina
4000/4100/4150/4200 4562/4762/4865/4662 4960/4963/4660/4964	600	2-3-4
NOTA: Excepto cocinas de más de 600 mm		
4176/4772/4572/4976 4973/4800/4880/4792 4990/4993/4995 4998/4974	760/800/900	4 y 5

Tabla 4.

TIPO DE EXTRACCIÓN DE HUMOS O VAPORES DE LA COCCIÓN

Antes de instalar su campana decida el tipo de circulación de aire que utilizará, según las condiciones de uso requerido.

CONDUCTO DE EVACUACIÓN DE HUMOS AL EXTERIOR

El funcionamiento con ducto de evacuación de humos al exterior, se puede configurar por la parte superior o por la parte posterior de las campanas, para esta última configuración aplican las referencias CX 4000 / 4100 / 4562 / 4572 / 4762 / 4772 / 4792 / 4865.

RECIRCULACIÓN INTERNA

El funcionamiento con recirculación interna se usa en el caso que no exista ninguna posibilidad de descarga de humos hacia el exterior. En este tipo de configuración los vapores de cocción son devueltos como aire purificado al interior del recinto, para esto verifique que el filtro de carbón activado esté instalado. Tenga en cuenta que el filtro debe ser sustituido cada 4 meses aproximadamente o según el nivel de saturación.

CONFIGURACIÓN DE CAMPANA PARA RECIRCULACIÓN O EXTRACCIÓN AL EXTERIOR

Internamente su campana posee un sistema de motor tipo turbina que maximiza la capacidad y eficiencia de extracción, este sistema cuenta con una palanca de configuración. Para configurar uno de los dos sistemas de extracción, gire la palanca como se muestra en la figura 3 (aplica para los modelos CX 4000 / 4562 / 4572 / 4762 / 4772 / 4865) o también como se muestra en la figura 4 (aplica para el modelo CX 4792). En estas referencias el fabricante suministra un acople plástico, el ducto de evacuación al exterior lo suministra el usuario, previamente el usuario debe tener definido el mueble y el sistema de evacuación de humos al exterior.

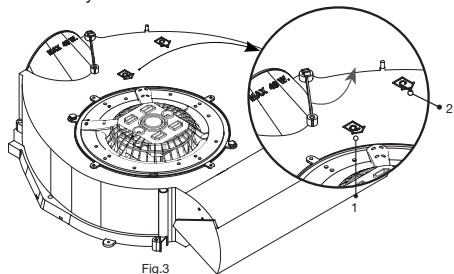


Fig.3



Palanca en posición 1, recirculación interna.

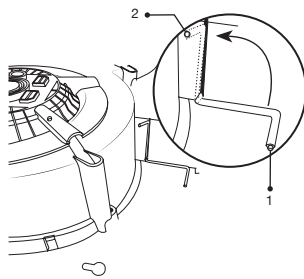


Fig.4




Palanca en posición 2, salida al exterior con ducto.

FIJACIÓN DE LAS CAMPANAS CX 4000/ 4200 / 4562 / 4572 / 4762 / 4772 / 4792 / 4865 AL MÓDULO SUPERIOR DEL MUEBLE

INSTALACIÓN PARA RECIRCULACIÓN INTERNA

Verifique que el mueble donde va a instalar la campana pueda soportar el peso de esta (ver peso en el empaque) y quede nivelada con respecto a la cocina.

Antes de realizar la fijación de la campana al mueble, se debe realizar la conexión eléctrica, pero no debe estar energizada (su disyuntor o breaker debe estar en posición de apagado).

Retire el filtro atrapa-grasas, para el modelo CX 4762, CX 4865 se debe desmontar el soporte lámpara y desconectar las lámparas para facilitar la instalación, luego posicione la campana en el módulo donde va a quedar ubicada, asegúrela al mueble con los tornillos contenidos en la bolsa de accesorios, para lo anterior utilice los ojos de llave () , colocando los tornillos en la parte mas angosta de los mismos , ver fig .5.

Para el modelo CX 4762, CX 4865, se deben conectar las lámparas nuevamente teniendo en cuenta la polaridad, que se identifica con el color de los cables (rojo con rojo y negro con negro), luego coloque nuevamente los soporte lámpara y el filtro atrapa-grasas.

Nota: Deslice los pestillos plásticos ubicados en la parte interna de soporte porta lámpara para retirar este componente.

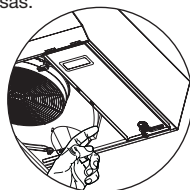


Fig. 5

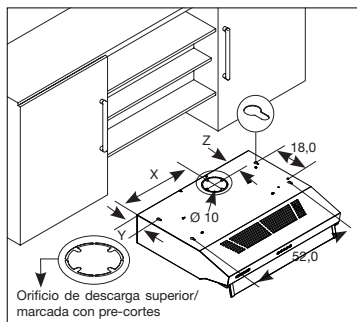


Fig.5

DIMENSIONES DE OJOS DE LLAVE			
MODELO	X	Y	Z
CX 4200	33,0	6,8	7,5
CX 4762 / 4865	34,8	7,8	7
CX 4792	48,0	7,8	7,7
CX 4562 / 4000	30	7,8	7
CX 4572	38	7,8	7
CX 4772	42,6	7,8	7

Tabla 5.

Dimensiones en cm

INSTALACIÓN PARA SALIDA AL EXTERIOR CON DUCTO

• Para realizar la instalación con ducto de salida al exterior, se debe tener en cuenta la ubicación del orificio de salida en la campana como se muestra en las fig. 5 y 6. La campana tiene dos orificios de descarga, uno en la parte superior (A) y uno en la parte posterior (B), la campana CX 4100 solo cuenta con orificio de descarga superior.

• Una vez realizados los ajustes al mueble, asegure la campana al módulo superior siguiendo los pasos descritos en "Instalación para recirculación interna", tenga en cuenta realizar la conexión del ducto de salida antes de fijar la campana.

• Para emplear la salida superior (A) o posterior (B) retire la tapa ejerciendo presión en los pre-cortes, luego ensamble el acople anti-retorno (ver bolsa de accesorios) en el orificio de descarga que se acomode a su necesidad, finalmente conéctelo al tubo de descarga como se muestra en la fig. 6

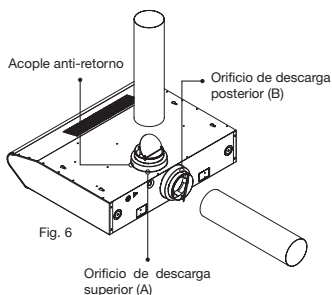


Fig. 6

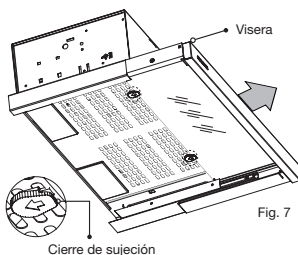


Fig. 7

INSTALACIÓN DE CAMPANAS. CX 4100

• Tome la campana y desplace la visera hacia el frente, retire el soporte filtro, presionando los dos cierres de sujeción en el sentido que indican las flechas y hale hacia abajo, ver fig.7.

• Realice la conexión eléctrica y el acople del ducto dependiendo del tipo de evacuación o extracción.

• Ubique la campana en el lugar de instalación. Coloque los tornillos contenidos en la bolsa de accesorios, para lo anterior utilice los ojos de llave, colocando los tornillos en la parte más angosta de los mismos, ver fig. 8.

• Coloque nuevamente el soporte del filtro haciendo coincidir las pestañas ubicadas en la parte posterior de la campana con las ranuras del soporte filtro.

Para la instalación en recirculación interna o salida al exterior vea las figuras 9, 10, 11 y 12.

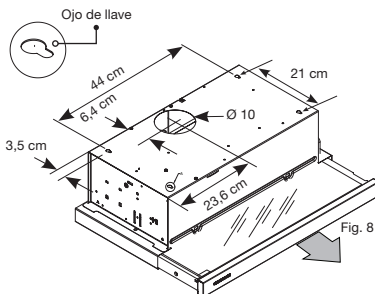
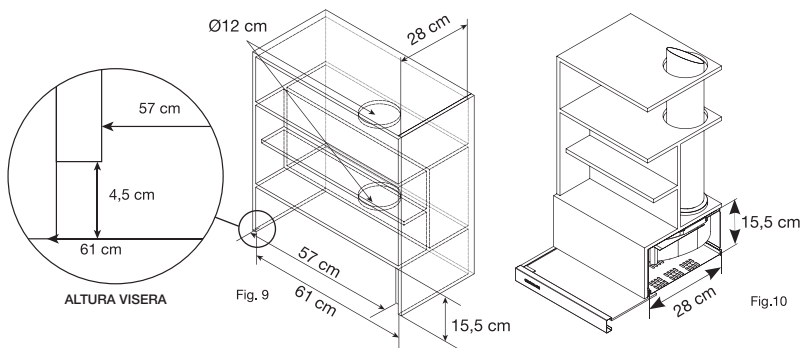


Fig. 8

REF. 4100 - 4150



INSTALACIÓN DE CAMPANAS. CX 4150/ CX 4176

- Tome la campana y retire el filtro de aluminio doble seguro para acceder al interior de la campana. Ver fig.11
- Desconecte las lámparas led del cable de conexión rápida. Ver fig. 12
- Retire los 4 tornillos Ver fig. 13
- Retire la base en acero inoxidable. Ver fig. 14
- *Centre la carcasa de la campana en el mueble y utilice las guías en lamina que para posicionarla y garantizar el ensamble. Ver fig. 15
- Ubique la campana en el lugar de instalación. Coloque los tornillos contenidos en la bolsa de accesorios, para lo anterior utilice los ojos de llave, colocando los tornillos en la parte más angosta de los mismos. Ver fig. 16
- Coloque nuevamente la base en acero inoxidable y atornille.
- Conecte las lámparas led.
- Instale el filtro de aluminio doble seguro.

* **NOTA:** Para el modelo 4176 no es necesario centrar la campana ya que posee un filtro de mayor tamaño el cual permite atornillar desde el exterior.

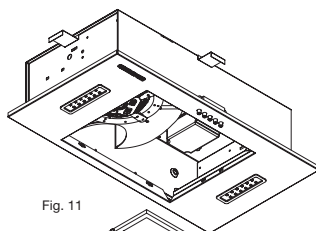


Fig. 11

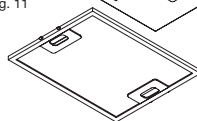
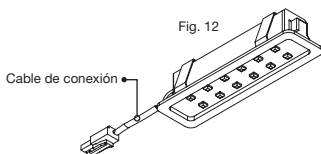


Fig. 12



Cable de conexión

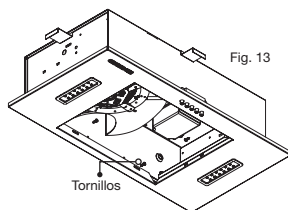


Fig. 13

Tornillos

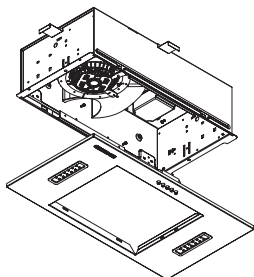
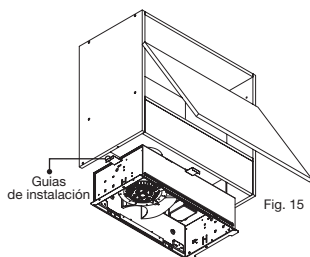


Fig. 14



Guías de instalación

Fig. 15

Fig. 16

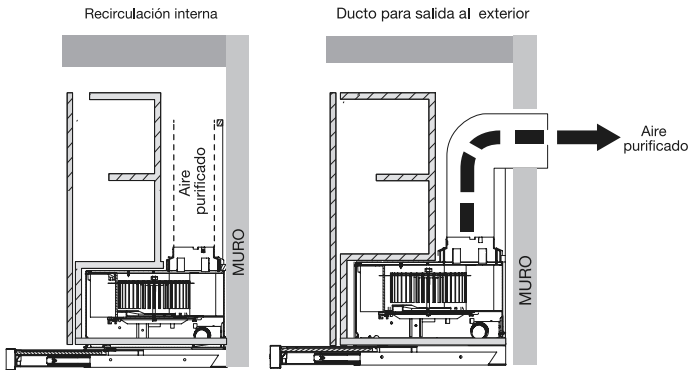
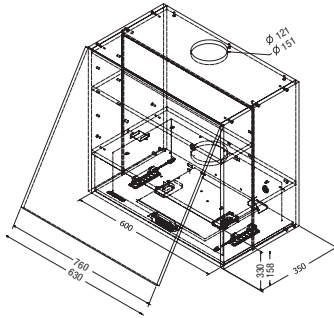


Fig. 17 REF. 4100, 4150 y 4176

INSTALACIÓN DE CAMPANAS ISLA Y PENÍNSULA

Para determinar el tipo de evacuación de humos o vapores de la cocción que usted requiera, vea las figuras 18 y 19.

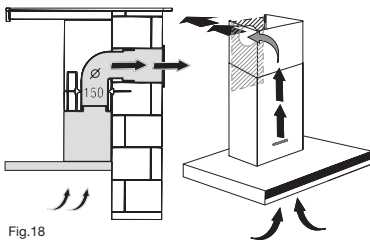


Fig.18

Evacuación externa.

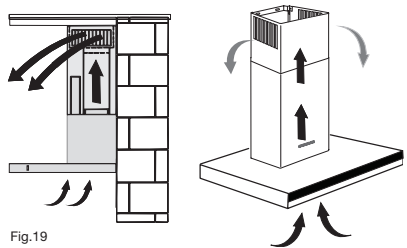


Fig.19

Evacuación interna.

Para campanas península no obstruya las ventilaciones laterales con muebles o paredes adyacentes, si usted deja un techo falso, deje que las ventilaciones sobresalgan mínimo 12,0 cm por encima tal como se muestra en la fig. 20

Los modelos 4964 y 4974 pueden recircular los vapores con la ventana abierta o cerrada sin ningún inconveniente.

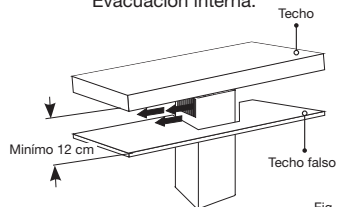


Fig. 20

INSTALACIÓN CAMPANA CX 4800 / 4662 /

En la pared donde usted va a ubicar la campana realice dos agujeros para chazos de 5/16", a una distancia entre centros de 22,2 cm. Coloque los chazos y asegure la campana con los tornillos que se encuentran incluidos en la bolsa de accesorios (5 cm de longitud). Recuerde que la campana debe quedar mínimo a 65 cm mín. por encima de las parrillas de su cocina, como se muestra en la fig. 21.

Realice el ensamble del ducto plástico de evacuación (1) en el acople ducto (2), no olvide hacer la conexión eléctrica antes de montarla (tenga en cuenta los datos técnicos de la placa de características). Para evitar vibraciones de los ductos decorativos, fijelos a la pared utilizando sus agujeros posteriores, que tienen una distancia entre centros de 27,8 cm ver fig. 21.

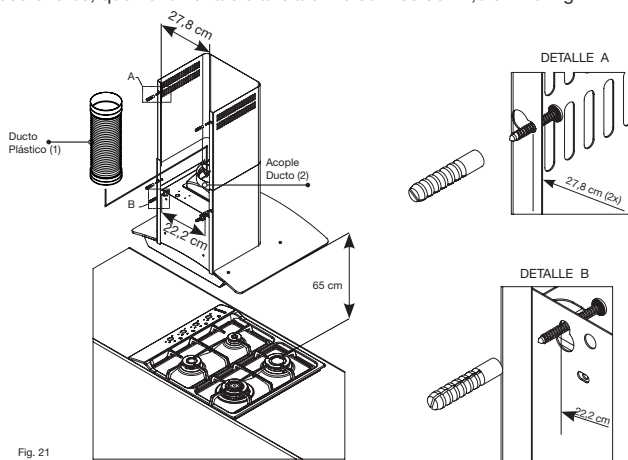


Fig. 21

INSTALACIÓN CAMPANA CX 4960 / 4963 / 4973 / 4976 / 4995 / 4998 4964 / 4974 / 4964 / 4974

- Trazar una línea centro donde va a ir ubicada la campana teniendo en cuenta la ubicación de la cocina, ver fig. 22.
- Ubicar la campana a una altura de 65 cm mín. con respecto a las parrillas de la cocina y marcar los centros guiándose por los ojos de llave del semiducto interno a una distancia de 22.2 cm entre centros, perfore y coloque los chazos de 5/16", ver fig. 23.
- Para el modelo 4964/ 4974 ubicar a una altura de 50 cm.
- Ubique la campana en la pared y encaje el ducto decorativo inferior en la campana, marque la altura de los ojos de llave del ducto, retire la campana y el ducto. Basado en la marcas y en la línea de centro marque dos centros para perforación a una distancia de 28.0 cm entre centros, (27 cm para los modelos 4964 / 4974) perfore, coloque chazos de 5/16" y coloque ligeramente los tornillos autorroscantes de cabeza cilíndrica zincada de 19 cm de largo, Ver fig. 24.
- Asegure la campana a la pared de manera fija con los tornillos autorroscantes cabeza de avellan de 5 cm de longitud, luego ensamble el ducto superior a la brida con los tornillos self-locking, por último posicione el ducto decorativo inferior en la campana y encaje el ducto en los tornillos antes puestos, una vez ubicado fije el ducto al muro, ver fig. 25.
- Finalmente asegúrelo con tornillos por la zona interna de la campana, ver fig. 26.

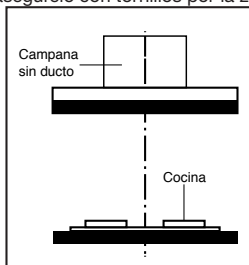


Fig. 22

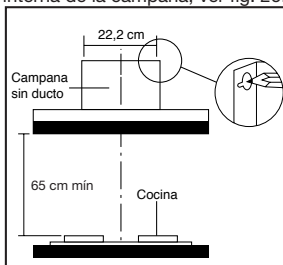
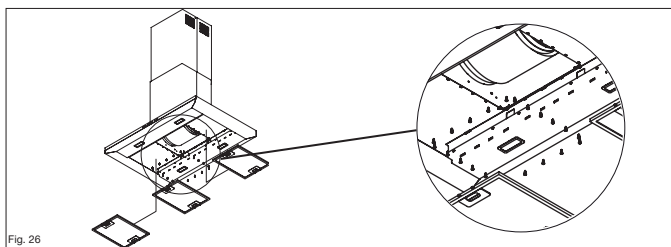
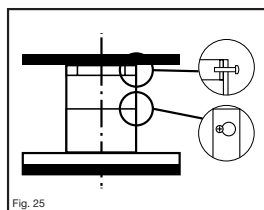
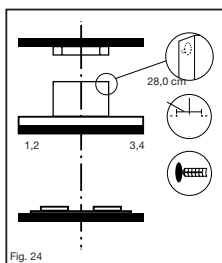
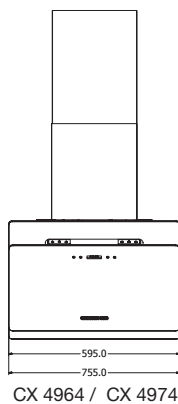


Fig. 23

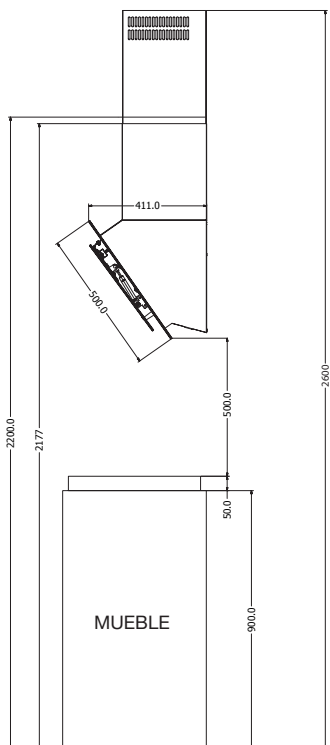


*Nota: Se debe colocar todos los tornillos para evitar pandeos. La desviación máxima entre los puntos 1, 2, 3, 4 con respecto al mesón debe ser 5 mm. Ver fig. 24.

INSTALACIÓN DE CAMPANAS CX 4964 / 4974



PARA TECHOS
MIN. 2.2 m
MAX. 2.6 m



La campana debe ser usada con la ventana abierta cuando se usen los 4 ó 5 puestos de cocción y cerrada si se usan 1, 2 ó 3 puestos de cocción.

INSTALACIÓN CAMPANA CX 4880 / 4990 / 4993 / 4660

- Marque y realice 4 agujeros para chazos de 5 / 16" en el techo con las distancias que se especifican en la fig. 27. Tenga en cuenta que la distancia de 26,5 cm debe quedar en el mismo sentido de los controles de la campana (al frente). Luego introduzca los 4 chazos incluidos en la bolsa de accesorios.
- Fije el soporte A al techo, con los tornillos de su bolsa de accesorios (4 tornillos autorroscantes cabeza de avellan de 5 cm de longitud).
- Luego tome el anclaje telescópico superior A e insértelo en el anclaje telescópico superior A ver fig. 29. Antes de asegurarla verifique las distancias que se indican en la fig. 28, con el fin de garantizar que la parte inferior de la campana quede a 65 cm mín. de la parrilla de la cocina.
- Posteriormente asegure con 2 tornillos autorroscantes de 1,2 cm de longitud, por cada lado como se muestra en la fig. 29.
- Tome el conjunto de ductos decorativos y deslícelos sobre los anclajes hacia arriba.
- Tome la parte superior del ducto decorativo y fíjelo lateralmente con 2 tonillos autorroscantes ver fig. 30.
- Inserte el ducto plástico de evacuación (1) al acople campana (2), ver fig. 31 (tenga en cuenta el tipo de evacuación que usará la campana para así conectar el ducto). Luego realice la conexión eléctrica de la campana.
- Mantenga los ductos arriba para poder atornillar la base de la campana con el anclaje telescópico inferior, utilice 4 tornillos milimétricos zincados M6 incluidos en la bolsa de accesorios y asegúrelos con sus respectivas tuercas tipo POP. Ver fig. 31.
- Deje descansar el ducto inferior sobre la campana.
- Para la campana CX 4990 asegúrelo con tornillos por la zona interna de la campana, ver fig. 32

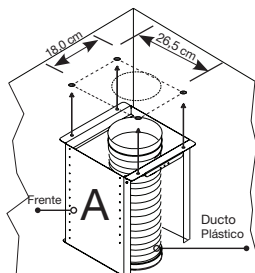


Fig. 27

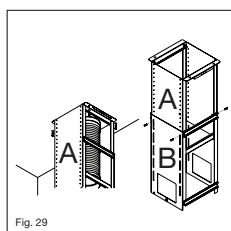
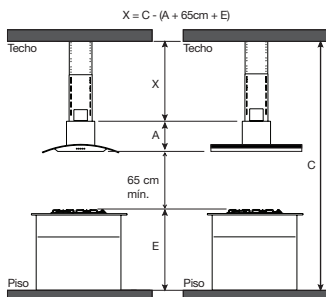


Fig. 29

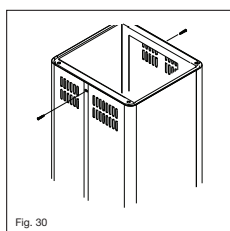


Fig. 30

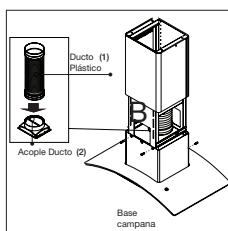


Fig. 31

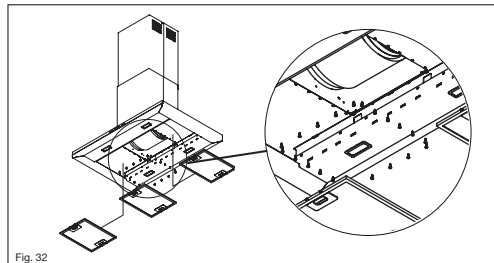


Fig. 32

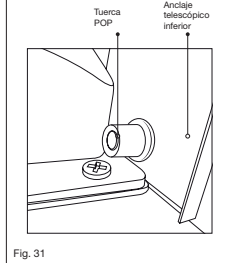
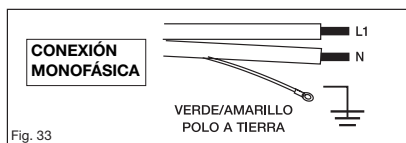


Fig. 28

CONEXIÓN ELÉCTRICA

Antes de realizar la conexión verifique:

- La conexión de la campana a la red eléctrica debe ser realizada por personal calificado.
- La tensión nominal de la red eléctrica debe corresponder a la indicada en la placa de datos de la campana.
- Si el cable de alimentación está dañado (deteriorado el aislamiento) cámbielo por uno nuevo de las mismas características.
- Conecte los cables terminales de la campana como se indica en la fig. 33, utilizando cables y medios de desconexión al alambrado, especificado en el código eléctrico nacional (Colombia NTC 2050).
- Se debe acondicionar la instalación de tal manera que se permita la desconexión de la campana, de la toma eléctrica después de la instalación.
- Verifique la correcta conexión de polo a tierra.
- Recuerde que el fabricante no se responsabiliza por eventuales daños, causados por la falta de conexión a tierra, o una instalación incorrecta.



USO Y FUNCIONAMIENTO



ADVERTENCIA

En situaciones anormales los electromésticos pueden ser un peligro:

- No comprobar el estado de los filtros mientras la campana esté funcionando.
- No toque las bombillas o zonas adyacentes, durante o inmediatamente después del uso prolongado del sistema de iluminación.



ADVERTENCIAS GENERALES

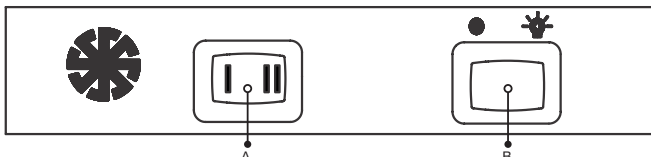
- Debe haber una ventilación adecuada en el lugar de instalación, cuando la campana de cocina se use al mismo tiempo con artefactos que utilizan gas u otros combustibles.
- Hay un riesgo de fuego si la limpieza no se lleva a cabo de acuerdo con las instrucciones.
- No se deben flamear alimentos debajo de la campana.
- Evitar llama libre, ya que es perjudicial para los filtros y un riesgo de incendio.
- Revise constantemente al freír los alimentos para evitar que el aceite recalentado pueda convertirse en un peligro de incendio.
- Antes de limpiar, desconecte la campana de la red eléctrica lleve los disyuntores o breaker a posición de apagado.
- Este aparato no está diseñado para ser utilizado por niños o personas discapacitadas sin supervisión.
- Los niños pequeños deben ser supervisados para asegurarse de que no jueguen con el aparato.
- Si utiliza su cocina con todos los quemadores al mismo tiempo la campana debe funcionar en la máxima velocidad.
- Para las campanas 4964/4974 la ventana debe ser abierta de forma controlada para disminuir la acción generada en los cilindros neumáticos.
- Para cualquier cocción siempre encienda la campana.



ADVERTENCIAS GENERALES

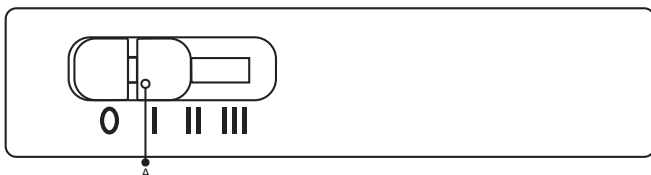
- Para un óptimo funcionamiento de su campana tape los recipientes para reducir el tiempo de cocción, ponga en funcionamiento su campana desde el inicio y apáguela de 5 a 10 minutos después de terminar la cocción. Las velocidades recomendadas son las siguientes: velocidad baja para cocciones a fuego lento con uno o dos quemadores encendidos en llama mínima, velocidad media con tres quemadores encendidos a llama media, velocidad máxima con todos los quemadores encendidos a llama máxima o cuando se están friendo alimentos.
- El correcto funcionamiento de la campana extractora de humos está condicionado por la regularidad de las operaciones de mantenimiento, en particular, el filtro de carbón activado.
- Si utiliza los quemadores a máxima potencia y no enciende la campana extractora el control touch puede presentar un ligero oscurecimiento, si ocurre este problema encienda su campana hasta que desaparezca.
- Los filtros de aluminio se saturan de grasa dependiendo del uso de la campana; para evitar esto se debe realizar una limpieza preventiva por lo menos cada mes, y de esta manera impedir acumulaciones de grasas que puedan producir incendios.

INSTRUCCIONES DE USO PARA LOS MODELOS CX 4200 / 4100 / 4000



A. Control de velocidad, para este tipo de control la posición de apagado esta en el medio de las dos velocidades.

B. Encendido / apagado de lámpara.



A. Control de velocidad, gradúe la velocidad deslizando el control.

INSTRUCCIONES DE USO PARA EL MODELO CX 4100

Para poner en funcionamiento la campana, usted debe halar la visera extraíble y graduar la intensidad de aspiración con el control de velocidades que se encuentra en la parte lateral de la visera.

La luz se encenderá ó apagará automáticamente al halar ó cerrar la visera extraíble.
Fig. 34

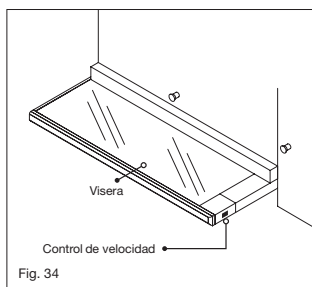
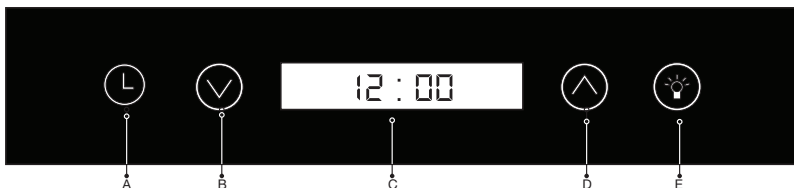


Fig. 34

INSTRUCCIONES DE USO PARA EL MODELOS

CX 4865 / 4960 / 4963 / 4973 / 4976 / 4990 / 4993/ 4995 / 4998 / 4964 / 4974



A. Ajuste reloj (hora del día) / Programación apagado.

B. Ajuste de Velocidad (-).

C. Pantalla digital.

D. Ajuste de Velocidad (+).

E. Encendido/Apagado de lámparas.

- Una vez conectada la campana, en la pantalla digital aparecerá el número 12 : 00, si desea actualizar la hora del día proceda de la siguiente manera : (Este reloj utiliza formato de 24 Horas toque el símbolo y el número 12 quedará intermitente, pulse ó si desea adelantar la hora o si desea atrasarla.

- Luego de ajustada la hora toque nuevamente el símbolo (para ajustar los minutos), el número 00 quedará intermitente, pulse el símbolo ó si desea adelantar o atrasar los minutos. Una vez haya seleccionado los minutos toque el símbolo de nuevo para confirmar.

- Para encender la campana puede tocar ; la campana se encenderá en la velocidad máxima, si lo vuelve a tocar irá disminuyendo las velocidades, al tocar el símbolo , la campana se encenderá en la velocidad mínima, si continúa oprimiéndolo las velocidades aumentarán.

- Para encender o apagar las lámparas oprimir el símbolo .

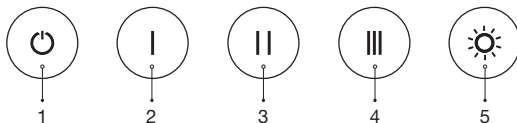
TEMPORIZADOR DE FUNCIONAMIENTO

Usted puede programar el tiempo de funcionamiento de su campana, siga las siguientes instrucciones :

1. La campana debe estar funcionando en alguna de las tres velocidades, toque , en la pantalla aparecerá el número 01:00 que indica un minuto de funcionamiento, toque y el tiempo irá aumentando de un minuto en un minuto hasta 99 minutos (1h 39 min).

2. Una vez fijado el tiempo el reloj comenzará a funcionar en forma descendente hasta el final del tiempo programado, en este momento se escuchará una señal auditiva y la campana se apagará.

INSTRUCCIONES DE USO PARA LOS MODELOS CX 4662 / 4762 / 4772 4792 / 4800 / 4880



1. Encendido / Apagado.

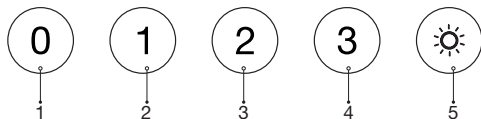
2. Velocidad 1.

3. Velocidad 2.

4. Velocidad 3.

5. Encendido / Apagado de lámparas.

INSTRUCCIONES DE USO PARA LOS MODELOS CX 4562 / 4572 / 4150 / 4176 / 4660



1. Encendido / Apagado.

2. Velocidad 1.

3. Velocidad 2.

4. Velocidad 3.

5. Encendido / Apagado de lámparas.

LIMPIEZA Y MANTENIMIENTO



ADVERTENCIA

- Antes de limpiar o reemplazar las lámparas de iluminación, desconecte la campana de la red eléctrica o lleve los disyuntores o breaker a posición de apagado.

- Limpie las partes externas de la campana regularmente con un trapo húmedo y detergente líquido para acero y vidrio.

- No utilice líquidos corrosivos como ácido muriático, ácido clorhídrico, soda cáustica, ni líquido que contengan cloro, no utilice esponjas de alambre, ni polvos abrasivos, estos dañarán la estética de su campana.

- Los filtros de aluminio se pueden lavar en una solución de agua y jabón líquido neutro, enjuagar con agua tibia y dejar secar antes de instalar en la campana, también se pueden lavar en un lavavajillas.

- El color de los filtros de aluminio se puede alterar con el uso, esto no significa deficiencia del material. No es motivo de reclamación.

Para mantener el buen estado de su producto, después del aseo rutinario aconsejamos usar el limpiador y acondicionador para acero ó el limpiador y acondicionador electrodomésticos CHALLENGER.

Filtro de Carbón activado : Los filtros de carbón activado purifican el aire que pasa a través de la campana y es devuelto al recinto. Estos no son lavables ni reutilizables, se deben cambiar máximo cada cuatro (4) meses (dependiendo del uso de la campana y tipo de cocción), este tipo de filtro lo puede identificar por su color negro.

Filtro de aluminio atrapa-grasas. Como su nombre lo indica este filtro sirve para atrapar las grasas que desprenden los alimentos al momento de la cocción o las frituras, este filtro lo puede identificar porque es una malla metálica.

El buen funcionamiento depende de la regularidad con que realice la limpieza de los filtros de aluminio y el cambio de los filtros de carbón activado.

SUSTITUCIÓN DE FILTROS EN CAMPANAS CX 4000 / 4100 / 4200

1. Retire el soporte filtro presionando los dos cierres de sujeción en el sentido que indican las flechas, ver fig. 35. Retire el filtro de carbón activado, desdoble los ganchos de sujeción y hale hacia arriba, sustitúyalo por un filtro nuevo del mismo tipo.

2. En la fig. 36 puede ver la disposición de los filtros.

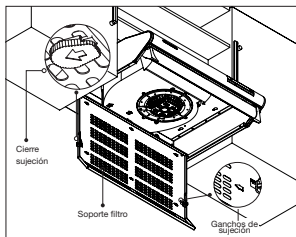


Fig. 35

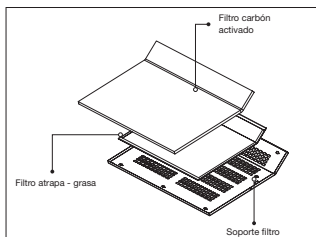


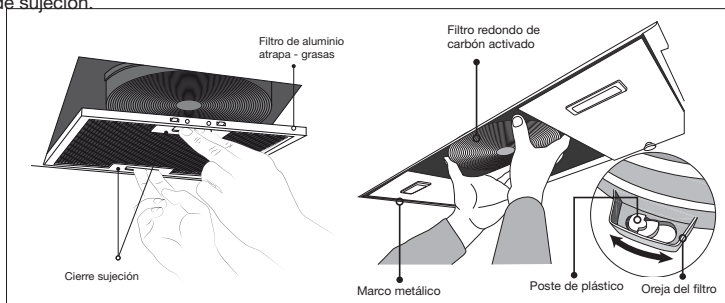
Fig. 36 No aplica para modelo CX 4000

* **Nota:** Para el modelo CX 4000 solamente limpie el filtro atrapagrasas.

SUSTITUCIÓN DE FILTROS EN CAMPANA

CX 4562 / 4572 / 4762 / 4772 / 4792 / 4865 / 4150 / 4176

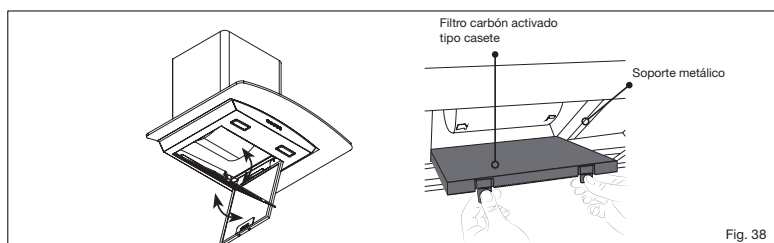
1. Deslice hacia adentro los cierres de sujeción del filtro atrapa-grasas y luego hálelo hacia abajo, ver fig. 37.
2. Presione los seguros hacia la parte posterior de la campana y luego retire hacia abajo el filtro.
3. Una vez removido el filtro antiguo coloque el nuevo teniendo en cuenta de colocar primero la parte posterior del filtro y luego la parte de enfrente.
4. Por último coloque el filtro atrapa-grasas de aluminio en la campana, asegurando los cierres de sujeción.



SUSTITUCIÓN DE FILTROS EN CAMPANA

CX 4662/ 4800 / 4880 / 4960 / 4963 / 4973 / 4976 / 4990 / 4993 / 4995 / 4998 / 4964 / 4974 / 4660

1. Deslice hacia adentro los cierres de sujeción del filtro atrapa-grasas y luego hálelo hacia abajo, ver fig. 38.
2. Presione los seguros hacia la parte posterior de la campana y luego retire hacia abajo el filtro.
3. Una vez removido el filtro antiguo coloque el nuevo teniendo en cuenta de colocar primero la parte posterior del filtro y luego la parte de enfrente.
4. Por último coloque el filtro atrapa-grasas de aluminio en la campana, asegurando los cierres de sujeción.



SUSTITUCIÓN DE LÁMPARAS EN CAMPANA CX 4200 / 4562 / 4572

Antes de reemplazar las lámparas de iluminación desconecte la campana de la red eléctrica o lleve los disyuntores o breaker a posición de apagado.

Retire el soporte filtro, retire el bombillo y reemplácelo por uno de las mismas características en el caso del modelo CX 4200, CX 4000 uno de 40W incandescente y en el caso de los modelos CX 4562 y CX 4572 uno de 28W halógeno (ver fig. 39). Vuelva a colocar el soporte filtro.

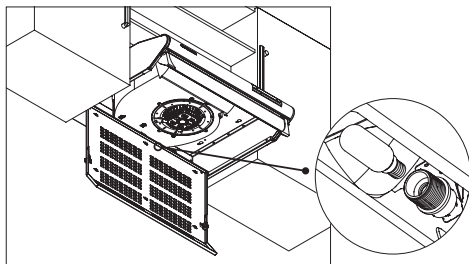
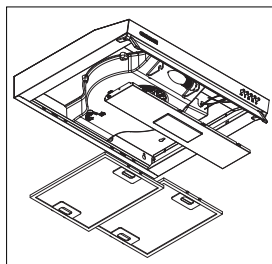


Fig. 40

SUSTITUCIÓN DE LÁMPARAS EN CAMPANAS

CX 4662 / 4762 / 4772 / 4792 / 4800 / 4880 / 4960 / 4963 / 4973 / 4976 / 4990 / 4993 / 4995/ 4998 / 4100 / 4150 / 4176 / 4660

Utilizando un atornillador pequeño desmonte la lámpara como se muestra en la fig. 35, desconecte la lámpara y conecte la nueva lámpara LED, realice la conexión eléctrica teniendo en cuenta la polaridad de los cable (cables rojo con rojo y negro con negro).

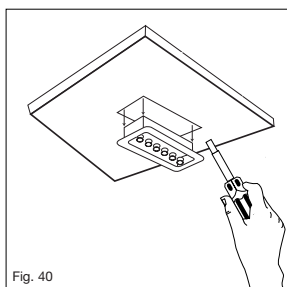


Fig. 40

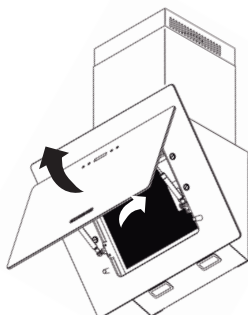
SUSTITUCIÓN IONIZADOR CX 4762 / 4772 / 4792 / 4964 / 4974

Se debe reemplazar por personal calificado después de 3000 horas de uso ó 3 años. Este dispositivo no requiere mantenimiento ya que es electrónico y completamente sellado.

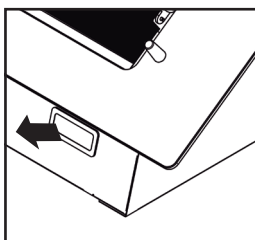
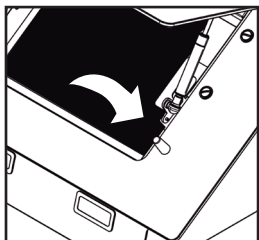
CAMBIO DEL BOMBILLO CX 4964 / CX 4974

Para hacer el cambio de bombillo siga los pasos a continuación (se recomienda por seguridad utilizar guantes de protección):

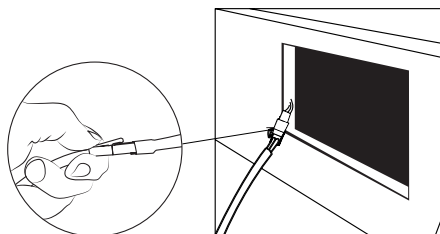
- Levante el vidrio y remueva el filtro de aluminio y carbón activo.



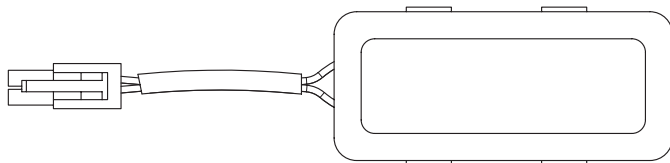
- Una vez haya removido el filtro, por la parte interna empuje hacia el exterior de la campana el bombillo a remplazar.



- Desconecte la lámpara dañada del cable principal que va a la tarjeta electrónica por medio de las conexiones rápidas como lo muestra la siguiente imagen.



- Coloque la lámpara nueva teniendo en cuenta las guías en el portalámparas recuerde primero conectarla, luego fijela y finalmente instale el filtro de carbón activo, aluminio y baje el vidrio.



SERVICIO TÉCNICO

El servicio técnico se compone de una sólida red de centros especializados a nivel nacional, orientados a satisfacer las necesidades de instalación, mantenimiento preventivo, correctivo y suministro de repuestos.

La aplicación de la garantía se hace efectiva por defectos de fabricación previo concepto, así mismo el fabricante se reserva el derecho del cambio del producto; muchas veces una deficiente instalación, desconocimiento del producto, la omisión de algunos cuidados y la no aplicación de las instrucciones de este manual afecta el óptimo desempeño de las campanas.

A continuación mostramos la siguiente tabla con algunos problemas típicos que se presentan y que usted puede resolverlos fácilmente, evitando así intervenciones innecesarias del personal de servicio técnico y especialmente, la interrupción del servicio de su campana mientras llega el técnico.

TABLA DE PROBLEMAS DE FÁCIL SOLUCIÓN PARA CAMPANAS EXTRACTORAS		
PROBLEMAS	CAUSAS POSIBLES	PROCEDIMIENTOS
• No prende	<ul style="list-style-type: none"> • No hay alimentación eléctrica • Campana desconectada o con la conexión eléctrica suelta. • Conexión eléctrica incorrecta. 	<ul style="list-style-type: none"> • Revise los disyuntores o breaker de fluido eléctrico. • Verifique la conexión.
• Bombillo no prende	<ul style="list-style-type: none"> • No hay alimentación eléctrica • Campana desconectada o con la conexión eléctrica suelta. • Conexión eléctrica incorrecta. • Bombillo suelto / Bombillo Fundido. 	<ul style="list-style-type: none"> • Revise los disyuntores o breaker de fluido eléctrico. • Verifique la conexión. • Verifique la instalación. • Ajuste el bombillo correctamente. <p>Reemplace el bombillo según las instrucciones del manual.</p>
• Motor no prende	<ul style="list-style-type: none"> • No hay alimentación eléctrica • Campana desconectada o con la conexión eléctrica suelta. • Motor dañado. 	<ul style="list-style-type: none"> • Revise los disyuntores o breaker de fluido eléctrico. • Verifique la conexión.
• Campana aspira poco	<ul style="list-style-type: none"> • Filtro saturado • Instalación incorrecta, los humos se dispersan antes de ingresar a la campana. • No cumple altura Vs cocina. • Mala regulación de la evacuación humos. 	<ul style="list-style-type: none"> • Revisar en el manual de uso. (Ver condiciones de instalación y confirmar con el instalador. • Cumplir con la altura dada en el manual de uso . • Revisar instalación.

CONDICIONES DE PRESTACIÓN DEL SERVICIO

Antes de llamar a la línea de ServiMaster Challenger, verifique que su aparato se encuentre en condiciones normales de instalación.

Se debe tener a mano datos del cliente: nombre, cédula de ciudadanía, dirección y teléfono. Datos de la campana: serial y referencia, estos los encuentra en el certificado de garantía o en la placa serial. El certificado de garantía de este producto se encuentra en su paquete de accesorios donde le llego este manual.

Se recomienda al usuario definir con claridad y precisión la anomalía que presenta su aparato. Para la prestación del servicio técnico, consulte el directorio que se encuentra al final de este manual o en la página de internet www.challenger.com.co.

ADVERTENCIA



En caso de necesitar repuestos de partes que no requieren intervención de personal calificado, diríjase al punto de venta ServiMaster Challenger o centro de servicio autorizado Challenger más cercano.

CHALLENGER S.A.S se reserva el derecho de introducir en sus aparatos las modificaciones que considere necesarias.

CHALLENGER

Servicio Bogotá
Técnico 425 6240

Línea única nacional 01-8000-111966



Oportunidad en
el servicio



Efectividad en
el servicio



Atención y asesoría



Cobertura nacional



Técnicos certificados
y calificados



Repuestos originales